

Outdoor Screens





GENERELT

Luxaflex® utvendige screens fås i 3 ulike modeller, med forskjellig kassettstørrelse og form.

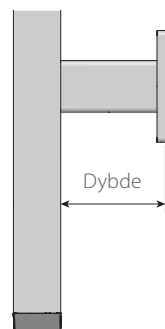
Velg f.eks. en modell med det smarte Zipsystemet som holder veven på plass i sidelistene.

De tre forskjellige modellene fås som standard med fire komponentfarger og med 33 forskjellige vev. Det er også mulig å velge din egen RAL farge for å f.eks. matche vinduer eller fasade.



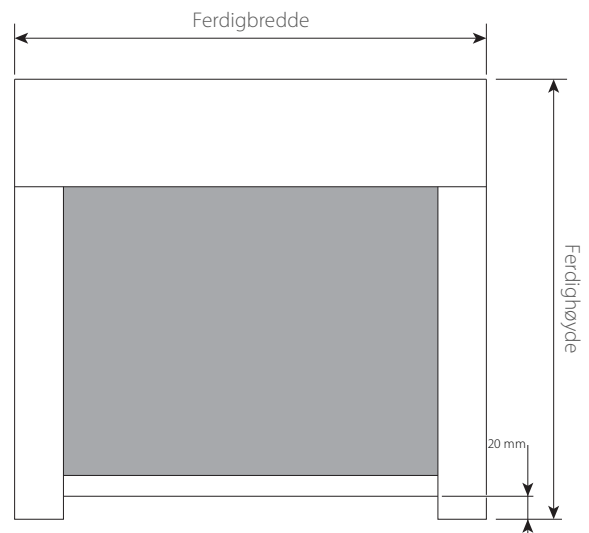
MÅLTAKING

Ved bestilling skal det alltid opplyses ferdigbredde og høyde.



Angi dybde ved bestilling av avstandsbrakett.

Målforklaringer:



Vær oppmerksom på at det ved bestilling av Beaufort® Zip over 250 cm i bredden er krav om bruk av sikkerhetsbeslag. Dette beslaget fyller ekstra 6 mm over kassetten. Se side 15.

BETJENING

Samtlige modeller leveres med 230V AC motor - enten kablet, IO eller RTS fra Somfy.

Motorene kan leveres med hvit eller sort kabel i forskjellige lengder avhengig av valgt motor - og med eller uten hirschmannstik. Man kan velge kabelutgang i toppen, bak eller i siden av kassetten.

I tillegg tilbys Somfy Sunea Solar IO 40 DC til Beaufort® Zip 135. Solcellepanelet festes til kassettenes front, og batteriet er plassert inne i kassetten.



MODELLER

Våre utvendige screens fås i 3 ulike modeller; alle med forskjellig kassettstørrelse og form. Les mer nedenfor:

BEAUFORT® ZIP

Et innovativt system som er utviklet for å håndtere store vindbelastninger, og lages opp til 19,3 m². Modellen er tilgjengelig i fire kassettstørrelser; 100, 125, 135 og 155. Kassett 135 og 155 har fordelen at hele underlisten parkeres i selve kassetten.

Konstruksjonen av systemet gjør det enkelt å montere kassetten forfra i sidelistene. Er klassifisert i vindklasse 5-6 i henhold til EN 13561 - avhengig av dimensjon.



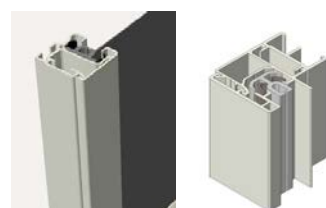
Sidelister

Todelte sidelister (38 x 40 mm) i ekstrudert aluminium med smart ZIP-funksjon.

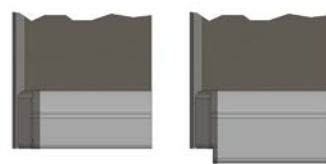
Produktet har ingen synlige skruer og er lett tilgjengelig ved vedlikehold. Kan også monteres med en avstandsbrakett (35-100 mm avstand til vegg) eller full avstandsprofil i full lengde (12 mm avstand til vegg). Mulig å bruke opptil 4 avstandsprofiler.

Underlist

Finnes i to varianter - avhengig av dimensjoner - som sørger for at det blir ekstra spenning på vevet slik at det tåler sterk vind. Underlisten er utstyrt med en myk gummlist nederst for å holde uønsket lys ute.



Avstandsprofil, 12 mm



Underlist, 31 x 41 mm

Heavy Duty underlist, 31 x 49 mm

PROSCREEN® ZIP

Et system designet for å tåle store vindbelastninger, og lages opp til 9 m². Modellen er tilgjengelig i to kassettstørrelser; 85 mm og 95 mm. Begge med kvadratisk form, samt en 85 mm fasett modell.

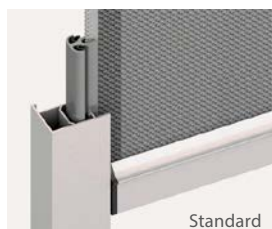


Sidelister

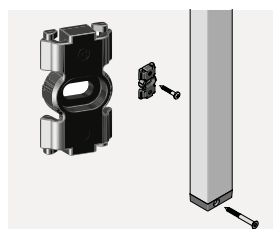
Standard sidelister (38 x 27,5 mm) med clipsbeslag eller skruer. Vi anbefaler dog todelte sidelister (38 x 33 mm) med skruer. Avstandsbrakett (22-100 mm avstand fra vegg) er tilgjengelig som tilvalg.

Underlist, 24 x 39 mm

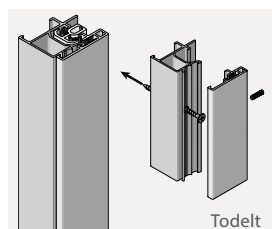
Ekstrudert aluminium med god plass til bunnveker. Underlistens utforming gjør at den lukker godt til når underlisten er kjørt helt til topps.



Standard



Todelt





PROSCREEN®

Basert på samme prinsipp som ProScreen® Zip - men uten Zip-funksjonen. ProScreen® egner seg derfor til vinduer som er mindre utsatt for vind, og lages opp til 10,5 m². Modellen er tilgjengelig i to kassetstørrelser; 85 mm og 95 mm. Begge med kvadratisk form, samt en 85 mm i fasettmodell.



Sidelister

Standard sidelister med skrue eller sidelister med spor til clips eller distansebeslag (22-100 mm avstand fra vegg).

Underlist

Ekstrudert aluminium med integrert patentert glidelager som reduserer vibrasjonene i vevet og dermed reduserer støy ved bruk.



Standard, skrue
(27 x 20 mm)



Sidelist med spor, til skrue, clips- eller distansebeslag
(27 x 27,5 mm)



Underlist, 20 x 38 mm

PROFILER OG HARDWARE

Montering

Modell	Kassetmål (HxB)	Sidelister		Opprulling		Montering		
				Normal	Omvendt ¹	Nisje	Vegg	Vegg- og avstandsbrakett
Beaufort® Zip 100	103x100	Standard, todelt til skrue	37x40 mm	•	• ³	•	•	•
Beaufort® Zip 125	128x125							
Beaufort® Zip 135	115x135							
Beaufort® Zip 155	145x155							
ProScreen® Zip 85	85x85	Standard, enkel til clips/skrue	38x27,5 mm	•	•		•	•
ProScreen® Zip 95	95x95	Todelt til clips/skrue	38x33 mm	•	•	•	•	•
ProScreen® 85	85x85	Standard, enkel til skrue	27x20 mm	•	•	•	• ³	
ProScreen® 95	95x95	Enkel m. spor til clips/skrue	27x27,5 mm	•	•		•	•

¹ Kun mulig med avstandsbrakett eller nisjemontering.

² Kun Kasette 100.

³ Leveres med avstandsstykke i plast for montering av sidelist på vegg.

Det medfølger ikke skruer til montering av sidelister når produktene bestilles.



Komponentfarver

Alle modeller leveres som standard med profiler og hardware i naturelloksert aluminium, samt lakkert hvit, antrasitt eller sort (RAL 9010, 7016 og 9005 - glans 30). Alternativt kan du velge din helt egen RAL-farge - og i høyglans opptil glans 80 og utvalgte strukturlakkeringer - mot pristillegg. Alle metalldele er korrosive og krever ikke vedlikehold.

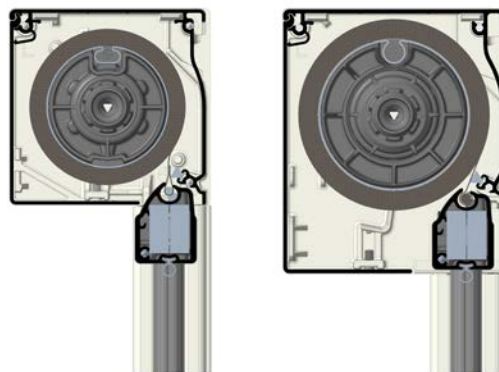
Plastdeler er utviklet for utendørs bruk, og finnes i grå/sort avhengig av valgt farge på kassett og sidelister.

Parkeringshøyde

ProScreen®/ProScreen® Zip 85	115 mm
ProScreen®/ProScreen® Zip 95	125 mm
Beaufort® Zip 100	135 mm ²
Beaufort® Zip 125	150 mm ²
Beaufort® Zip 135	135 mm ^{1/2}
Beaufort® Zip 155	155 mm ^{1/2}

¹ Ved kassett 135 og 155 parkeres underlist i kassetten.

² Heavy Duty underlist bygger 11 mm ekstra til parkeringshøyden.



Beaufort® Zip 100

Beaufort® Zip 135

Heavy Duty underlist brukes på Beaufort® Zip, når bredden på produktet er mindre enn 130 cm (avhengig av høyde). Og alltid ved produktbredde over 500 cm.

Målsatte tegninger

Tegninger av kassetter, sidelister og underlist med mål kan ses på side 15-18. Lignende skisser av omvendt opprulling etc. kan rekvireres.

VEV

Vår kolleksjon inneholder 4 kvaliteter, som alle egner seg for utendørs bruk. Sergé 3% er vårt standardvev, hvorav de 12 fargene i viften vår er basisfargene. De øvrige 3 kvalitetene bestilles mot et pristillegg, men man skal være oppmerksom på at det vil være begrensninger i maks dimensjoner.

Alt vev er flammehemmende, og teknisk vevsinformasjon kan sees i kolleksjonsbok/vifte.

Kvalitet	Antall vev	Fakta	Rullbredde ¹
Sergé 3%	18	3% åpenhetsfaktor, Glassfiber/PVC	250 cm
Sergé 1%	6	1% åpenhetsfaktor, Glasfiber/PVC	250 cm
Soltis 92	4	4% åpenhetsfaktor, 100% PES	177 cm
Soltis B92	5	Mørkleggende, 100% PES	170 cm

¹ Enkelte vev kan fås i større rullbredder.

Vær oppmerksom på at det alltid er en horisontalt sveiset økning i vevet når det kreves for større høyde/bredde. Produkter på samme ordre produseres med vevet i samme retning.



TYPEOVERSIKT

Modell	Kassett størrelse	Beskrivelse	Betjening	Min. bredde	Maks bredde	Maks høyde	Maks areal
Beaufort® Zip	100	Utvendig Screen/rullegardin med Zip-funksjon og sidelister. Enkel montering. Som standard leveres en todelt sidelist - avstandsbraketter som tilvalg. Leveres med Ø63/78/85 mm rør - avhengig av kassett og areal.	230V AC motor Kablet RTS IO	63,0 ¹ 73,0 ¹ 68,0 ^{1/2}	450 ⁴	400	10,5
	125				550 ⁴	550	17
	135				550 ^{2,4}	450 ²	15,8
	155				550 ⁴	600	19,3
ProScreen® Zip	85	Utvendig Screen/rullegardin med Zip-funksjon og sidelister. Som standard leveres sidelister med skrue eller clipsbeslag - todelt sidelist og/eller avstandsbrakett som tilvalg. Leveres alltid med Ø63 mm rør.	230V AC motor Kablet RTS IO	62,7 ³ 72,7 67,7	300	210	5,7
	95				300	300	9
ProScreen®	85	Utvendig Screen/rullegardin med sidelister som brukes til mindre vinduer som ikke er utsatt for mye vind. Sidelist med skrue eller clipsbeslag - avstandsbrakett som tilvalg. Leveres alltid med Ø63 mm rør.	230V AC motor Kablet RTS IO	62,7 ³ 72,7 67,7	360	280	10,5
	95				360 ⁴	400	

¹ Minimum bredde på Kassett 125 er 85,1 ved høyde over 400 cm - gjelder alle motorer.

Mål i cm.

² Med Sunea Solar IO 40 DC er maks bredde og høyde 350 cm. Min. bredde er 59,1 cm.

³ Minimum bredde er dog 67,7 med Maestria WT.

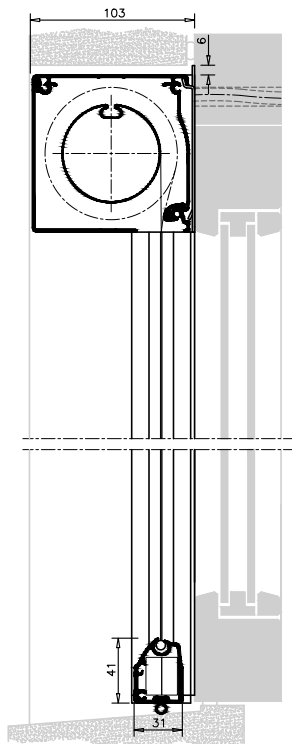
⁴ Max. bredde med Sergé 1%, Soltis 92 og Soltis B92 er 300 cm på Ø63 mm rør, samt 400 cm på Ø78/85 rør. Ved bredde over 350 cm lages produktet med heavy duty underlist.

Vær oppmerksom på at vevet kan ha horisontal økning/sveiser avhengig av høyde/bredde, og at det vil kunne være begrensninger avhengig av valgt vev.

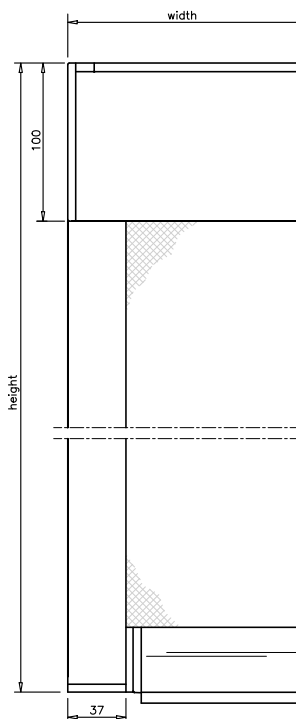




MÅLSATTE TEGNINGER - BEAUFORT® ZIP



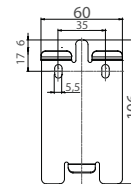
Beaufort® Zip 100
Heavy Duty underlist er 49 mm i høyden.



Beaufort® Zip 100

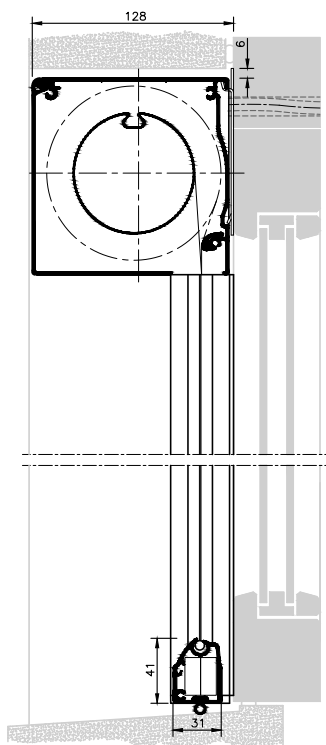
Sikkerhetsbeslag

Når produktene blir over 250 cm i bredden anbefaler vi at kassett monteres med et sikkerhetsbeslag. Dette beslaget går 6 mm over kassetts kant.

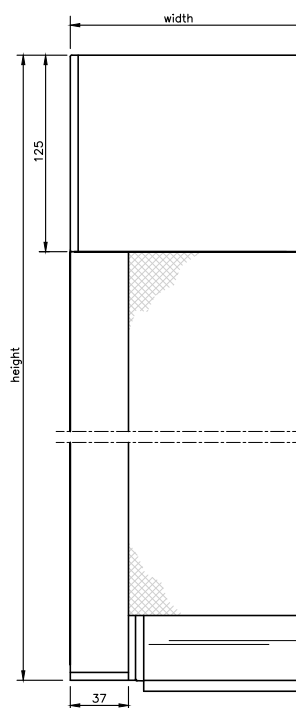


Bredde	Antall beslag	Posisjon
> 250 cm	1	I midten
> 300 (eller B > 250 cm og H > 300 cm)	2	30 cm fra endene
> 500	3	30 cm fra siden + midt

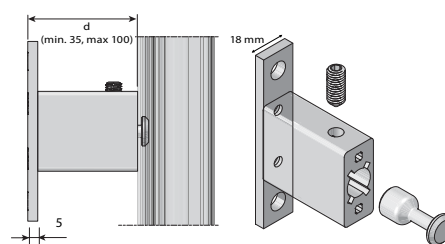
Det er mulig å få vinkel til sikkerhetsbeslaget, så man kan montere i tak. I så fall skal det tas høyde for at det fyller ytterligere 5 mm i høyden, så ialt 11 mm. Se under tilbehør side 14.



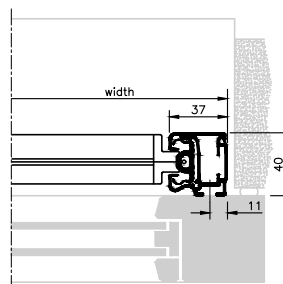
Beaufort® Zip 125
Heavy Duty underlist er 49 mm i høyden.



Beaufort® Zip 125



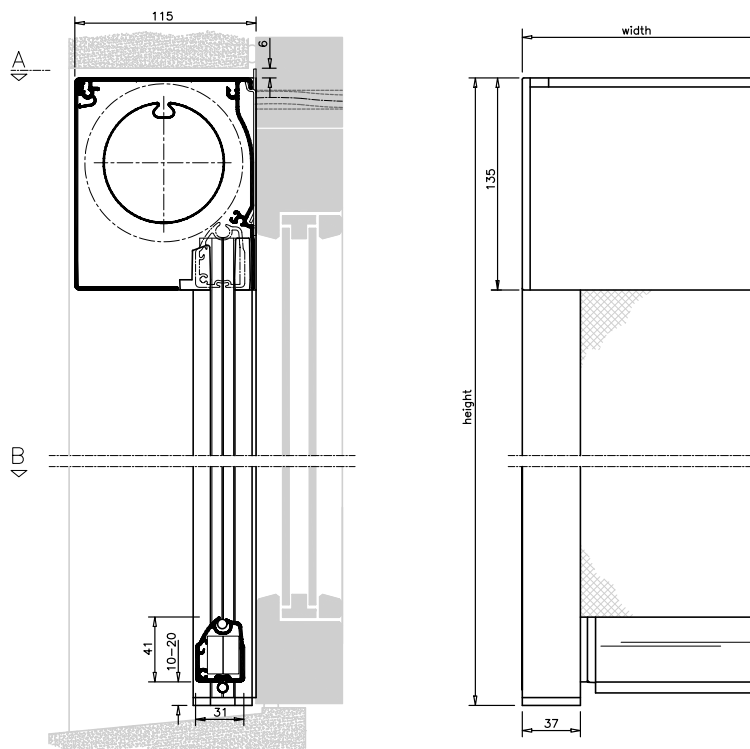
Avstandsbeslag, aluminium
- 35-100 mm veggavstand



Todelt sidelist, standard

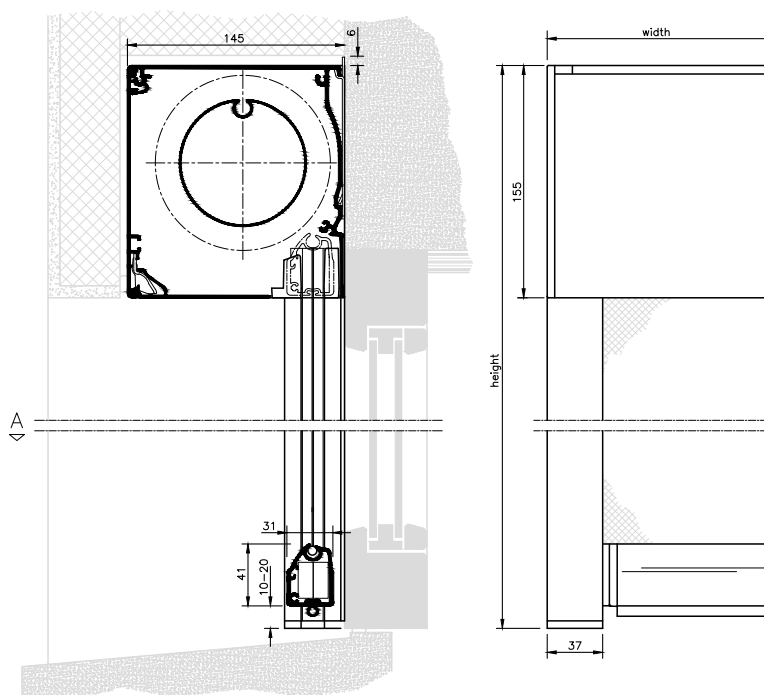


MÅLSATTE TEGNINGER - BEAUFORT ZIP



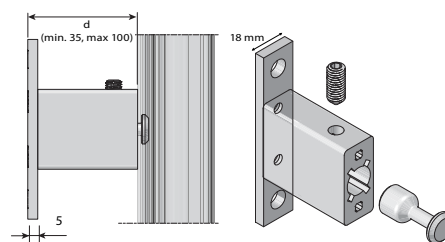
Beaufort® Zip 135
Heavy Duty underlist er 49 mm i høyden.

Beaufort® Zip 135

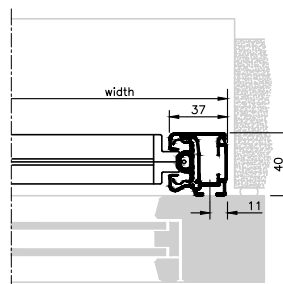


Beaufort® Zip 155
Heavy Duty underlist er 49 mm i høyden.

Beaufort® Zip 155



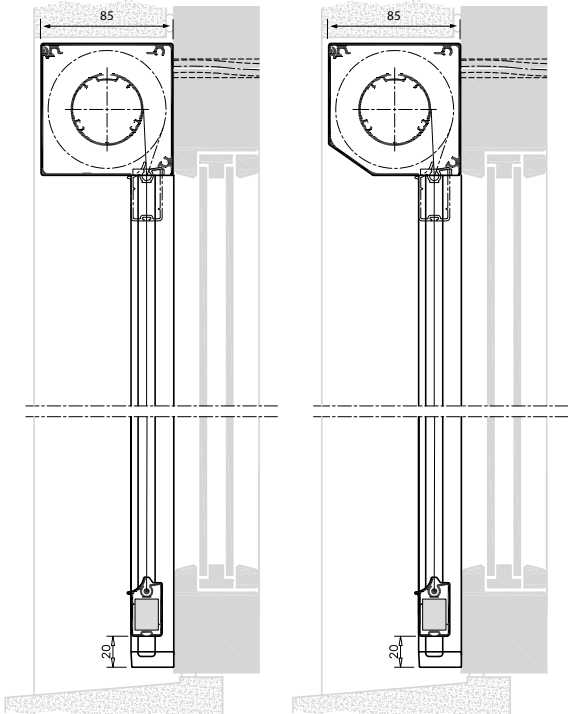
Avstandsbeslag, aluminium
- 35-100 mm veggavstand



Todelt sidelist, standard

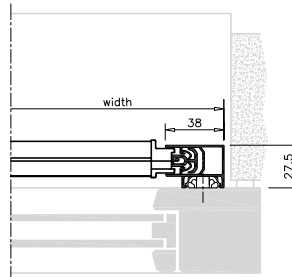


MÅLSATTE TEGNINGER - PROSCREEN® ZIP

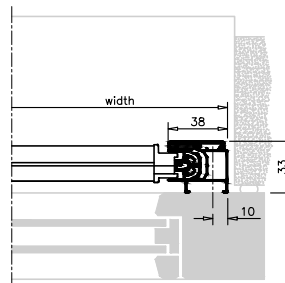


85, Square
- firkantet kassett

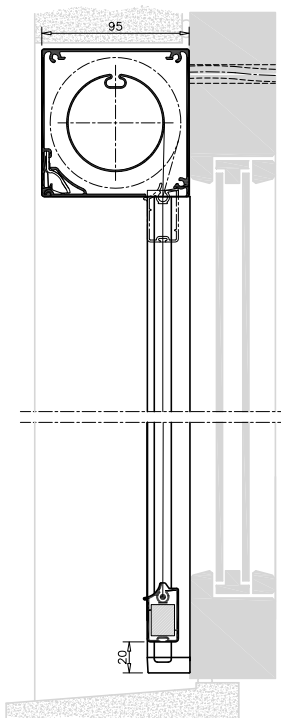
85, Chamfered
- Faset kassett



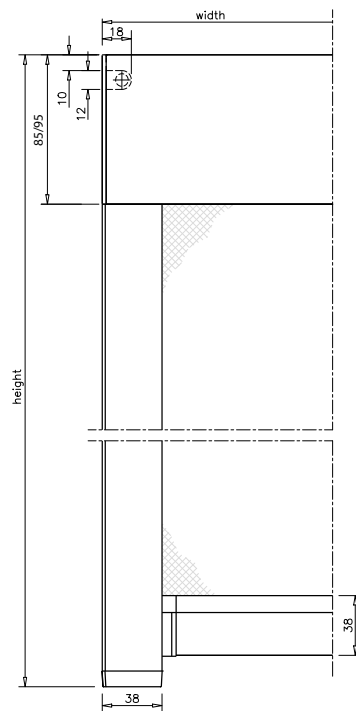
Sidelist med clipsbeslag
- alternativt med skrue



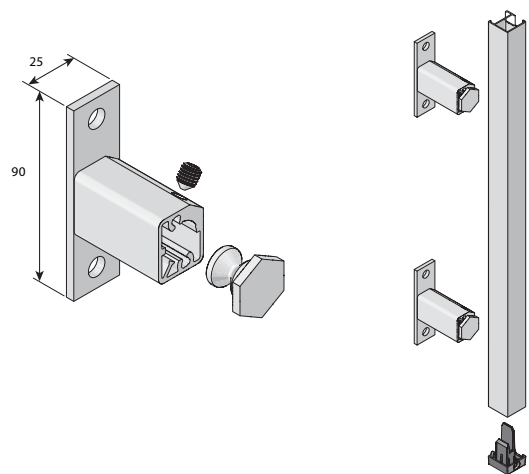
Todelt sidelist



95, Square
- firkantet kassett



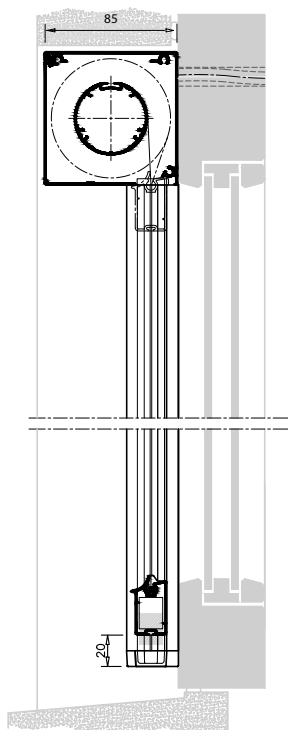
Kassett, side- og underlist
- utgang motor bakside



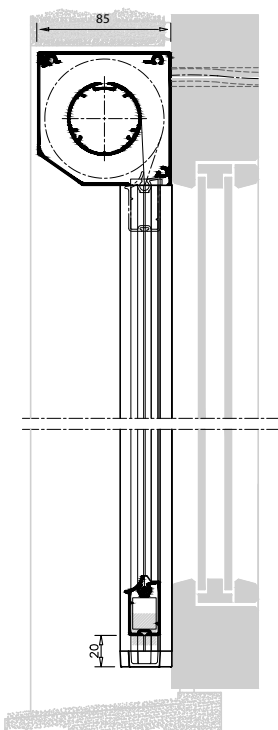
Avstandsbeslag, aluminium
- 22-100 mm veggavstand



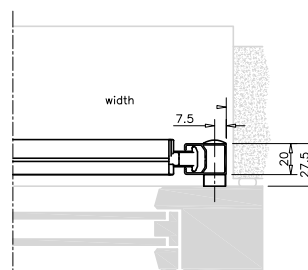
MÅLSATTE TEGNINGER - PROSCREEN®



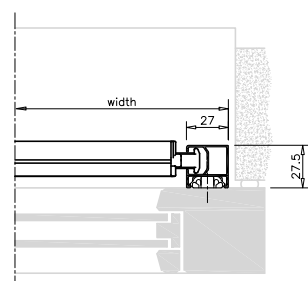
85, Square
- firkantet kassett



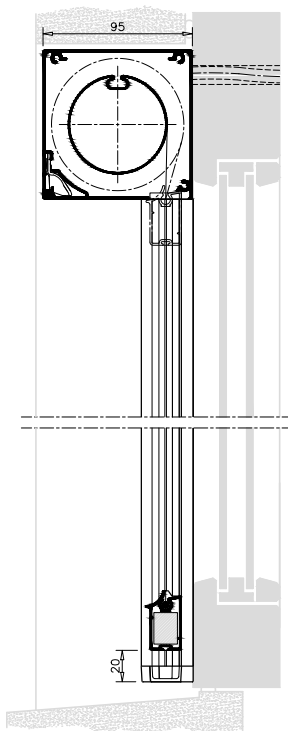
85, Chamfered
- Faset kassett



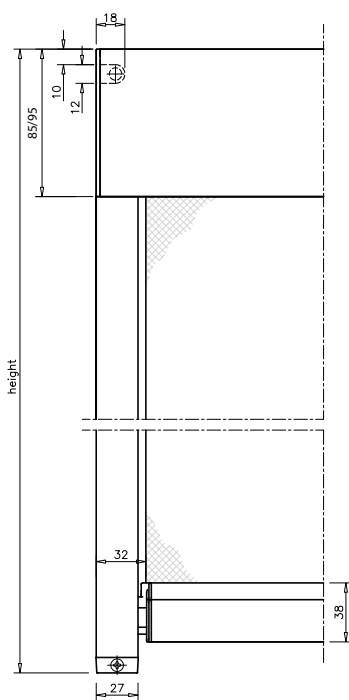
Standard sidelist
- med kort avstandstykke i plast



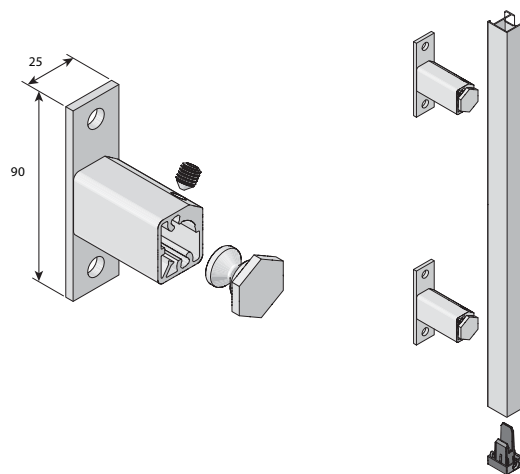
Sidelist med clipsbeslag
- alternativt med skruer



95, Square
- firkantet kassett



Kasset, side- og underlist
- utgang motor bakside



Avstandsbeslag, aluminium
- 22-100 mm veggavstand