

Skinner





SKINNER

Vi tilbyder et bredt udvalg af specialfremstillede skinner som tilsammen skaber et komplet sortiment til gardinophæng i private hjem og offentlige miljøer. Skinnerne er tilgængelige både afskåret og monteret med diverse tilbehør.

En del tilbehør passer til flere skinner, fx glidere. Derfor er alle skinner delt ind i skinner med smalt spor og skinner med bredt spor med undtagelse af Glydea, Star og Premium som har unikt tilbehør.

Skinnerne er udviklet til at bære forskellig gardinvægt, hvilket er illustreret med vægtsymbolerne.



tunge gardiner: 8 kg. pr. 6 mtr. skinne
 mellemtunge gardiner: 5 kg. pr. 6 mtr. skinne
 lette gardiner: 3 kg. pr. 6 mtr. skinne



Elite/Elite Design

s. 15-22

En skinne til de fleste lette og mellemtunge gardinopsætninger. Monteres med loftbeslag. Elite skinnen kan monteres med glidere og glidere på snor. Den fås i mange forskellige modeller til standardopsætninger.



U

s. 4-9

En lille skinne til lette gardiner. Monteres med spændbeslag. Fås også med huller til direkte montering i loft, til mellemtunge gardinopsætninger. U-skinnen kan monteres både med glidere og glidere på snor.



Vision 2500

s. 23-28

En kraftig skinne til mellemtunge og tunge gardiner. Monteres med loftbeslag. Skinnen kan monteres med glidere og glidere på snor.



Air

s. 10-14

En kraftig skinne til mellemtunge til tunge gardiner. Montering med drejebeslag. Air skinnen kan monteres med almindelige glidere, rulleglidere og glidere på snor.

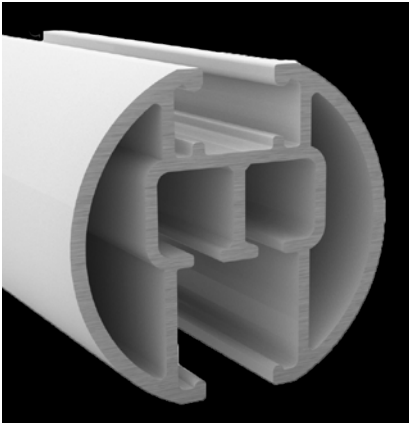


Kabine

s. 29-34

En kraftig skinne til mellemtunge til tunge gardiner. Skinnen egner sig godt til afskærmning på sygehus og til prøverum. Kabine skinnen kan bruges med glidere, rulleglidere og glidere på snor.

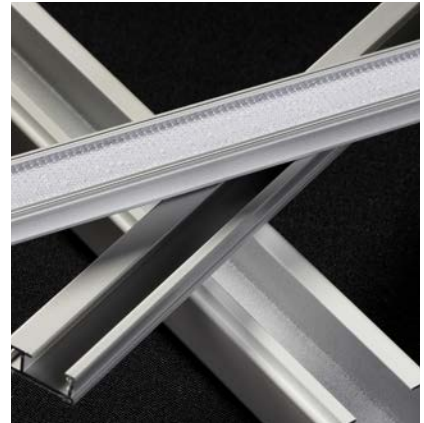




Orion s. 35-39
En stabil rund skinne til mellemtunge til tunge gardiner. Kan afsluttes med endeknop. Orion skinnen kan bruges med glidere og glidere på snor.



A s. 47-51
En skinne til lette og mellemtunge gardiner. A-skinnen betjenes med håndtræk eller snoretæk. Kan bruges med glidere, rulleglidere eller glidere på snor.



Liftgardin s. 55-60
En skinne med velcro til stof. Den er beregnet til lette og mellemtunge gardiner. Monteres med loftbeslag. Fås med kædetræk og snoretæk. Komplet ekskl. stof.



Panel s. 40-46
En skinne med 2-5 spor til lette og mellemtunge gardiner. Skinne kan ud over panelvogne også monteres med glidere og glidere på snor.



Rigel s. 52-54
En skinne til lette og mellemtunge gardiner. Monteres indfræst i loftet. Rigel skinne kan monteres med glidere, rulleglidere og glidere på snor.



Glydea s. 69-72
En kraftig gardinskinne til tunge gardiner. Monteres med motor og touch motion, hvilket betyder at motoren starter når der trækkes i gardinet. Fås med rulleglidere og rulleglidere på snor.



Star s. 61-64
En motoriseret skinne til de mellemtunge og tunge gardiner. Styres med PowerView®, hvilket betyder at du kan betjene dit gardin via app eller fjernbetjening. Fås med glidere og glidere på snor.



Premium s. 65-68
En dekorativ motoriseret skinne i mat stål eller mat sort som styres med PowerView®. Det betyder, at du kan betjene din gardinskinne med app eller fjernbetjening. Fås med glidere og glidere på snor.





U-SKINNE

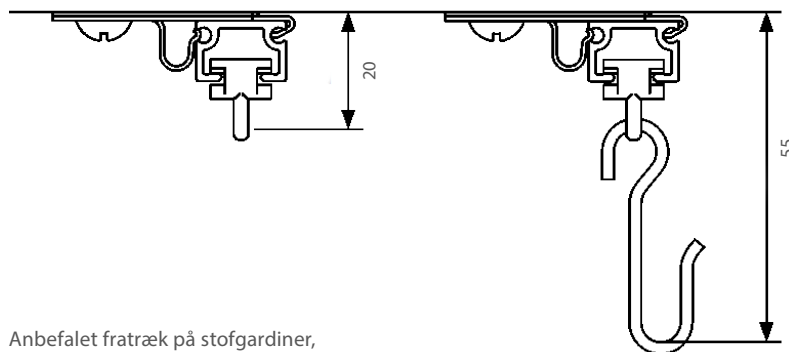
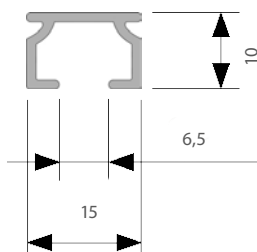
En lille skinne til lette gardiner. Monteres med spændbeslag. Fås også med huller til direkte montering i loft, til mellemtunge gardinopsætninger. U-skinnen kan monteres både med glidere og glidere på snor.

- Materiale: aluminium
- Farve: Hvid (RAL 9016), sort (RAL 9005) og grå (GSHIMMER-168)
- Betjening: håndtræk
- Længde: 6000 mm uden splejs
- Montering: loft, væg, niche og afstandsstang
- Bukning: hjørne eller blød bue
- Gardinvægt: lette (max 3 kg. pr. 6 mtr. skinne)/mellemtunge (ved loftmontering af skinne med huller)
- Silikone belægning
- Tilvalg: hul i skinne til lettere isætning og udtagning af glidere



TEKNISKE INFORMATIONER

Profil



Anbefalet fratæk på stofgardiner, se excelfil på forhandlerlogin.

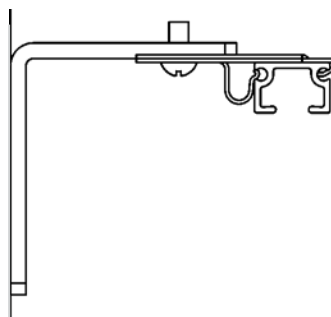
mål i mm

Montering

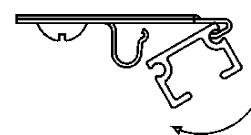
LOFT



VÆG



MONTERING

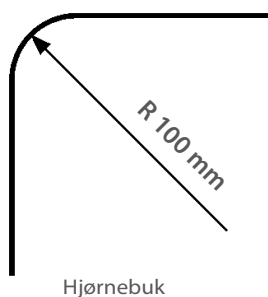


Afstand mellem beslag max. 800 mm.
Ekstra beslag/vinkler anbefales i parkeringsiden.

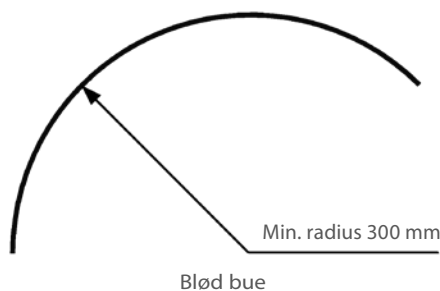
Anvendes vinkler anbefales afstand:

- 800 mm. ved 50 mm vinkel
- 600 mm. ved 100 mm vinkel
- 600 mm. ved 150 mm vinkel
- 600 mm. ved 200 mm vinkel

Bukning



Hjørnebue



Blød bue

Skinnen kan bukes i komplicerede former, kombineret både med hjørnebue og blød bue. Kontakt kundeservice for yderligere information.



AIR SKINNE

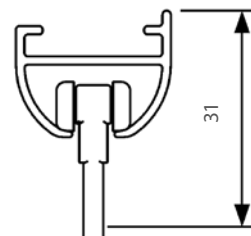
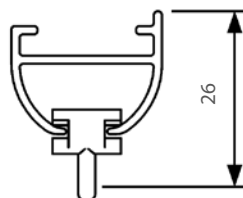
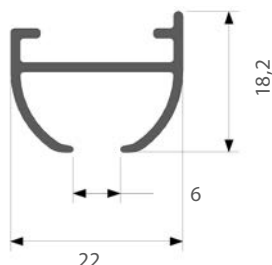
En kraftig skinne til mellemtunge til tunge gardiner. Montering med drejebeslag. Air skinnen kan monteres med glidere og glidere på snor.

- Materiale: aluminium
- Farve: hvid (RAL 9016) og sort (RAL 9005)
- Betjening: håndtræk
- Længde: 6000 mm uden splejs
- Montering: loft og væg
- Gardinvægt: tunge (max 8 kg. pr. 6 mtr. skinne)
- Tilvalg: hul i skinne til lettere isætning og udtagning af glidere



TEKNISKE INFORMATIONER

Profil

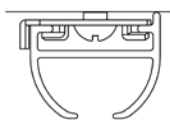


Anbefalet fratæk på stofgardiner, se excelfil på forhandlerlogin.

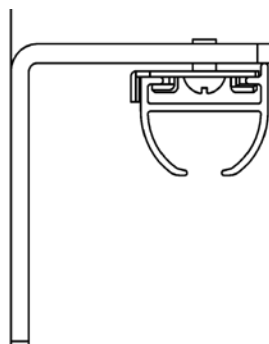
mål i mm

Montering

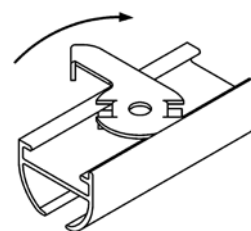
LOFT



VÆG



MONTERING

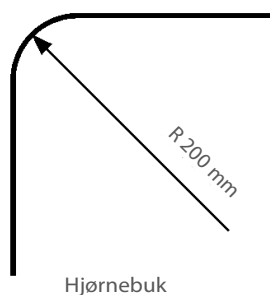


Afstand mellem beslag max. 1000 mm.
Ekstra beslag/vinkler anbefales i parkeringssiden.

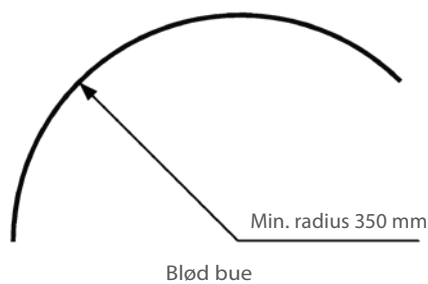
Anvendes vinkler anbefales afstand:

- 1000 mm ved 50 mm vinkel
- 800 mm ved 100 mm vinkel
- 600 mm ved 150 mm vinkel
- 500 mm ved 200 mm vinkel

Bukning



Hjørnebuk



Blød bue

Skinnen kan bukes i komplicerede former, kombineret både med hjørnebuk og blød bue. Vigtigt! Marker forside og bagside af skinnen på tegning/bestilling. Kontakt kundeservice for yderligere information.



ELITE / ELITE DESIGN SKINNE

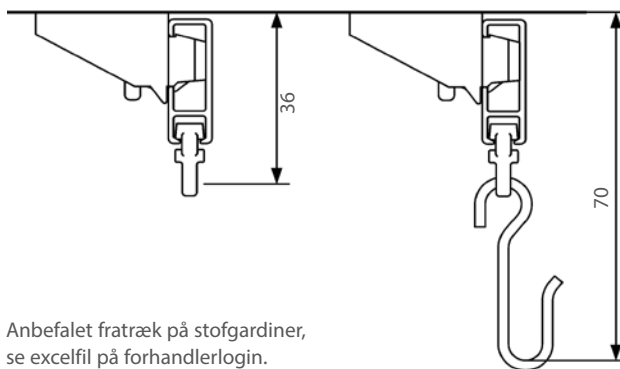
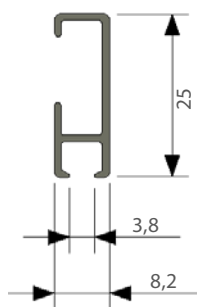
En skinne til de fleste lette og mellemtunge gardinmonteringer. Monteres med loftbeslag. Elite skinnen kan monteres med glidere og glidere på snor. Den fås i mange forskellige modeller til standard opsætning: som enkelt, dobbelt og tredobbelt, med glidere og velcrobånd, med hjørner.

- Materiale: aluminium
- Elite farver: hvid (RAL 9003), grå og sort (RAL 9005). Fås også i en grundet udgave.
- Elite Design farver: hvid (RAL 9003), sort (RAL 9005), og guld.
- Betjening: håndtræk
- Længde: 6000 mm uden splejs
- Montering: loft, væg, niche og afstandsstang
- Bukning: hjørne eller blød bue
- Gardinvægt: mellemtunge (max 5 kg. pr. 6 mtr. skinne)
- Silikone belægning
- Tilvalg: hul i skinne til lettere isætning og udtagning af glidere



TEKNISKE INFORMATIONER

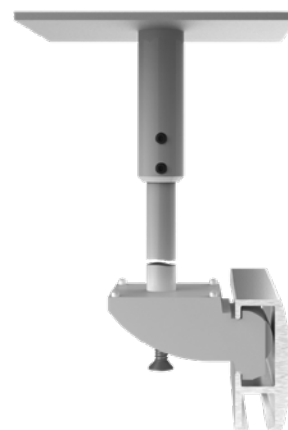
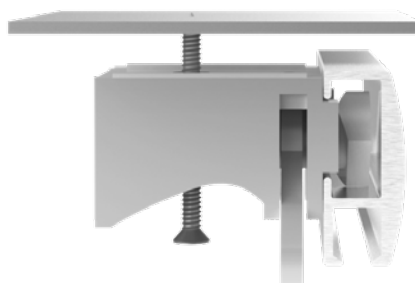
Profil Elite



Anbefalet fratræk på stofgardiner, se excel-fil på forhandlerlogin.

mål i mm

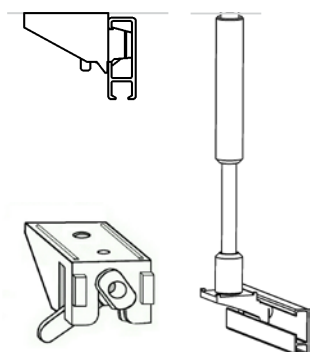
Profil Elite Design





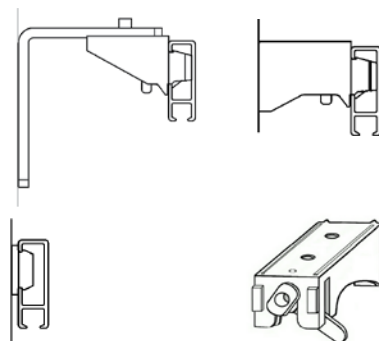
Montering

LOFT

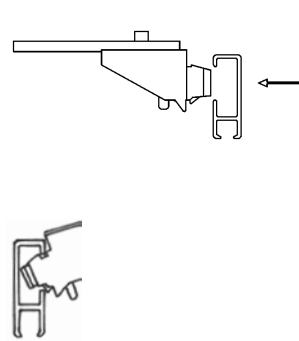


Afstand mellem beslag max. 1000 mm.
Ekstra beslag/vinkler anbefales i parkeringssiden.

VÆG



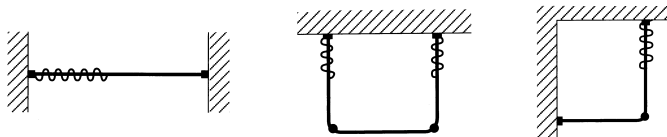
MONTERING



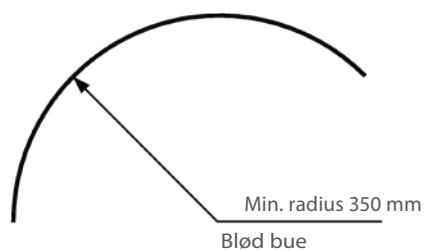
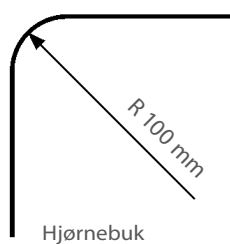
Anvendes vinkler anbefales afstand:

- 1000 mm ved 50 mm vinkel
- 800 mm ved 100 mm vinkel
- 600 mm ved 150 mm vinkel
- 500 mm ved 200 mm vinkel

Monteringsmuligheder



Bukning



Skinnen kan bukkes i komplicerede former, kombineret både med hjørnebuk og blød bue. Vigtigt! Marker forside og bagside af skinnen på tegning/bestilling. Kontakt kundeservice for yderligere information.



VISION 2500 SKINNE

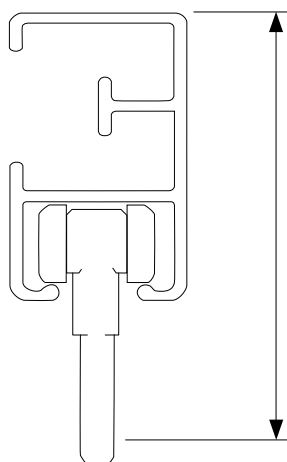
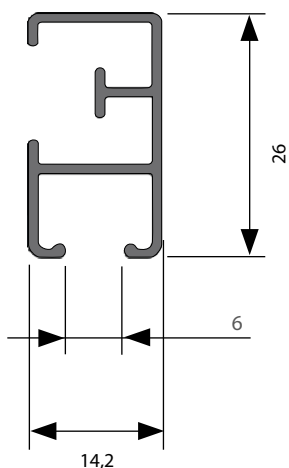
En kraftig skinne til mellemtunge og tunge gardiner. Monteres med loftbeslag. Skinnen kan monteres med glidere og glidere på snor.

- Materiale: aluminium
- Farve: hvid (RAL 9016), Sort (Ral 9005)
- Betjening: håndtræk
- Længde: 6000 mm uden splejs
- Montering: loft, væg og afstandsstang
- Bukning: vinkel og blød bue
- Gardinvægt: tunge (max 8 kg. pr. 6 mtr. skinne)
- Tilvalg: hul i skinne til lettere isætning og udtagning af glidere



TEKNISKE INFORMATIONER

Profil

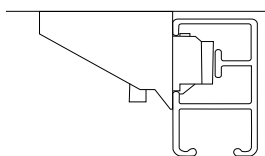


Anbefalet fratræk på stofgardiner, se excelfil på forhandlerlogin.

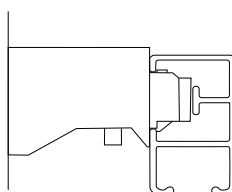
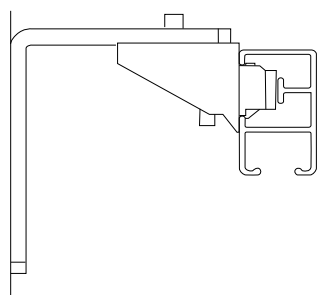
mål i mm

Montering

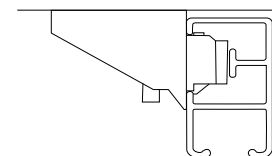
LOFT



VÆG



MONTERING

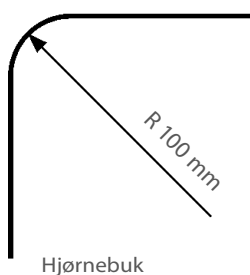


Afstand mellem beslag max. 1000 mm.
Ekstra beslag/vinkler anbefales i parkeringssiden.

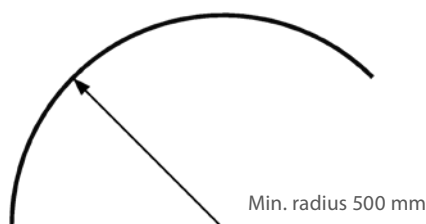
Anvendes vinkler anbefales afstand:

- 1000 mm ved 50 mm vinkel
- 800 mm ved 100 mm vinkel
- 600 mm ved 150 mm vinkel
- 500 mm ved 200 mm vinkel

Bukning



Hjørnebuk



Blød bue

Skinnen kan bukes i komplicerede former, kombineret både med hjørnebuk og blød bue. Vigtigt! Marker forside og bagside af skinnen på tegning/bestilling. Kontakt kundeservice for yderligere information.



KABINE SKINNE

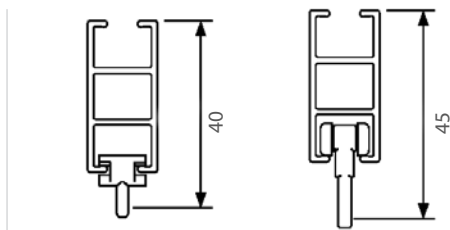
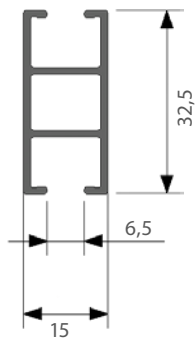
En kraftig skinne til mellemtunge til tunge gardiner. Skinnen egner sig godt til afskærmning på sygehuse og til prøverum. Kabine skinnen kan bruges med glidere, rulleglidere og glidere på snor.

- Materiale: aluminium
- Farve: hvid (RAL 9003) og grå (Tiger grey 069)
- Betjening: håndtræk
- Længde: 6000 mm uden splejs
- Montering: loft, væg, niche og afstandsstang
- Bukning: hjørne og blød bue
- Gardinvægt: tunge (max 8 kg. pr. 6 mtr. skinne)
- Tilvalg: hul i skinne til lettere isætning og udtagning af glidere

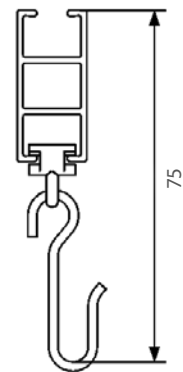


TEKNISKE INFORMATIONER

Profil



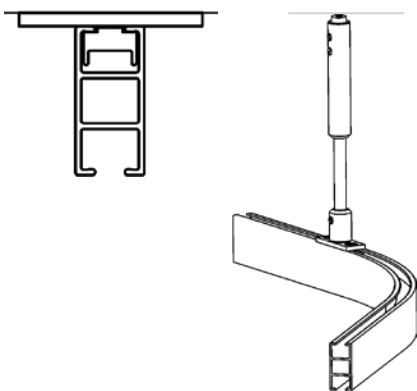
Anbefalet fratræk på stofgardiner, se excelfil på forhandlerlogin.



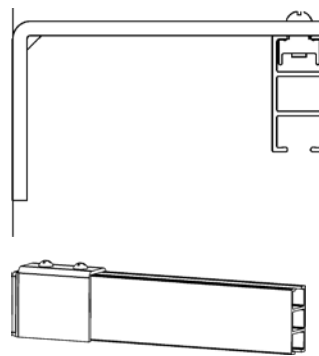
mål i mm

Montering

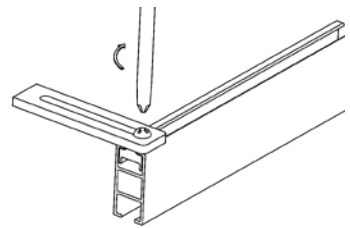
LOFT



VÆG



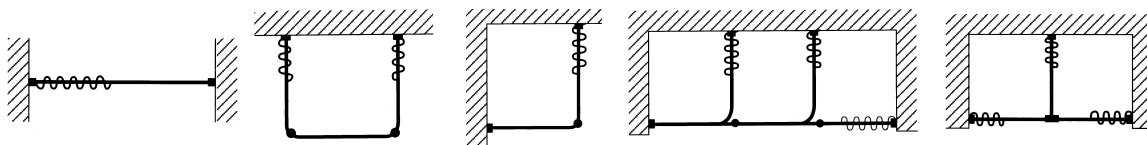
MONTERING



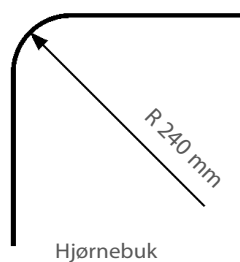
Afstand mellem beslag max. 2000 mm.
Ekstra beslag/vinkler anbefales i parkeringssiden.

Anvendes vinkler anbefales en afstand på 1000 mm.

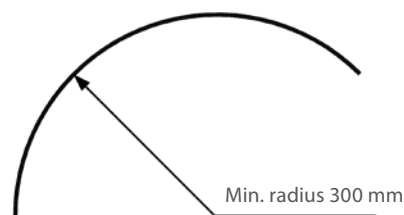
Monteringsmuligheder.



Bukning



Hjørnebue



Blød bue

Skinnen kan bukes i komplicerede former, kombineret både med hjørnebue og blød bue. Kontakt kundeservice for yderligere information.



ORION SKINNE

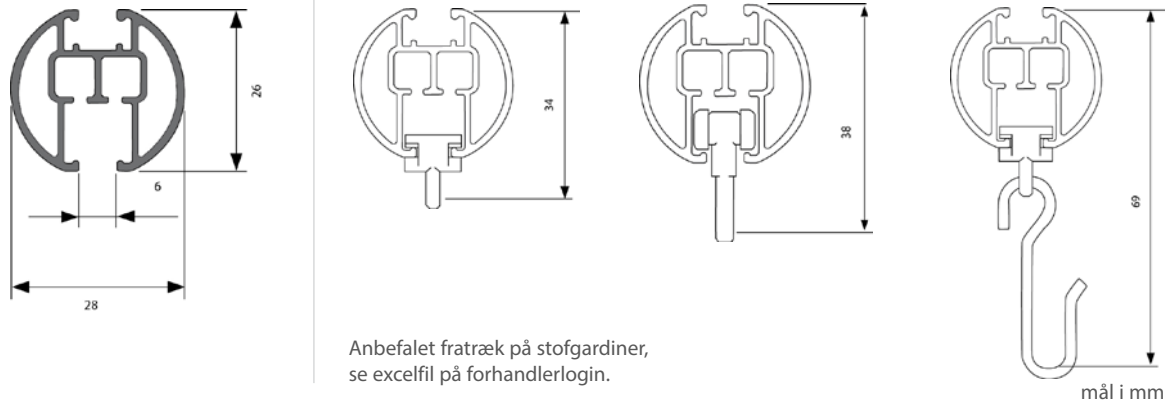
En stabil rund skinne til mellemtinge til tunge gardiner.
Orion skinnen kan bruges med glidere, glidere på snor og rulleglidere.

- Materiale: aluminium
- Farve: hvid (RAL 9016)
- Betjening: håndtræk
- Længde: 6000 mm uden splejs
- Montering: loft, væg, niche og afstandsstang
- Bukning: hjørne og blød bue
- Gardinvægt: tung (max 8 kg. pr. 6 mtr. skinne)
- Tilvalg: hul i skinne til lettere isætning og udtagning af glidere



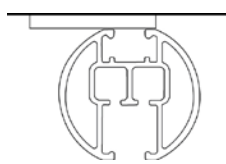
TEKNISKE INFORMATIONER

Profil

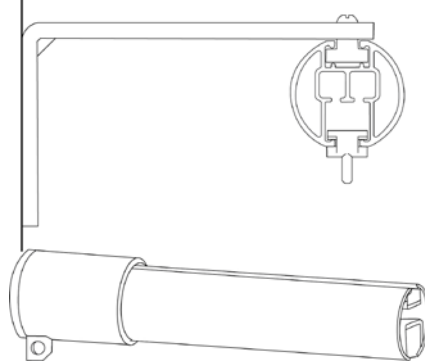


Montering

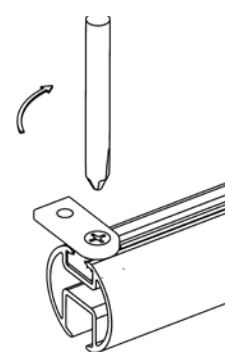
LOFT



VÆG



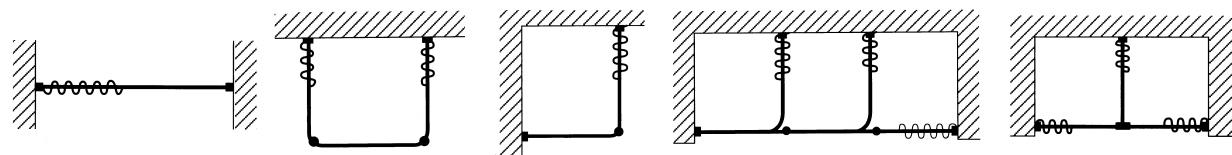
MONTERING



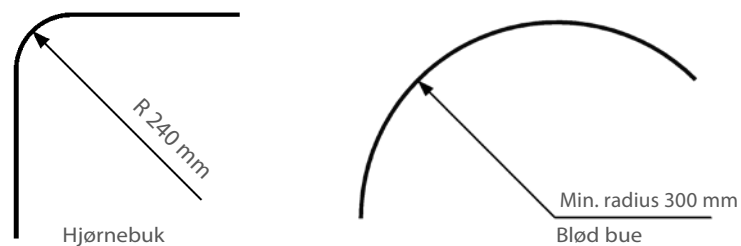
Afstand mellem beslag max. 2000 mm.
Ekstra beslag/vinkler anbefales i parkeringssiden.

Anvendes vinkler anbefales en afstand på 1000 mm.

Monteringsmuligheder.



Bukning



Skinnen kan bukkes i komplicerede former, kombineret både med hjørnebue og blød bue. Kontakt kundeservice for yderligere information.



PANELSKINNE

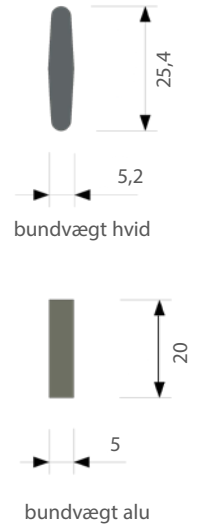
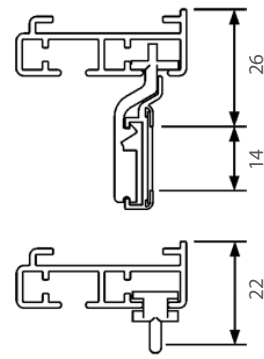
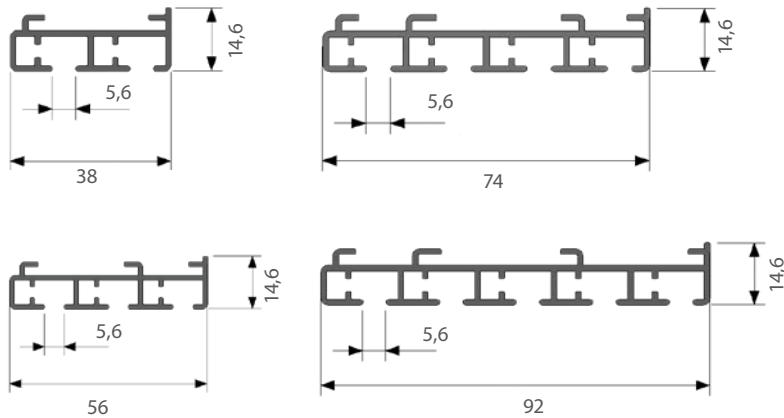
En skinne med 2-5 spor til lette og mellemtunge gardiner. Skinnen kan ud over panelvogne også monteres med glidere og glidere på snor. Panelskinne har click-in glidere som standard og som tilvalg rulleglidere med gummibelagt hjul. Skinnen er ikke silikone behandlet. Som tilvalg findes click-in loftbeslag.

- Materiale: aluminium
- Farve: hvid (RAL 9016)
- Betjening: håndtræk
- Længde: 6000 mm uden splejs
- Montering: loft og væg
- Alternativ: 2, 3, 4 og 5 spor
- Gardinvægt: mellemtunge (max 5 kg. pr. 6 mtr. skinne)
- Tilvalg: hul i skinne til lettere isætning og udtagning af glidere



TEKNISKE INFORMATIONER

Profil

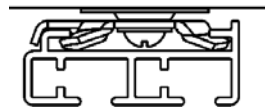


Anbefalet fratræk på stofgardiner, se excelfil på forhandlerlogin.

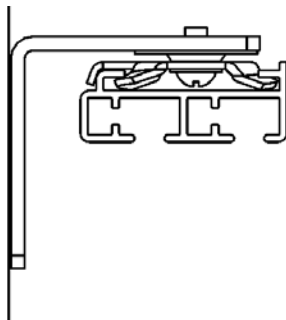
mål i mm

Montering

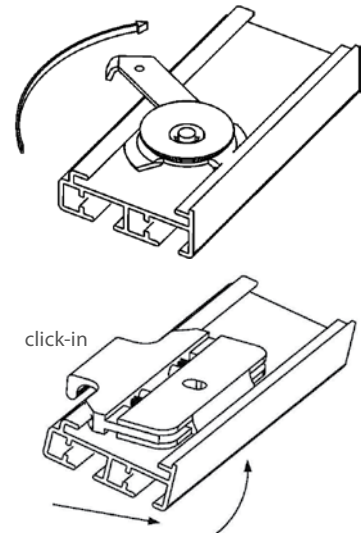
LOFT



VÆG



MONTERING



Afstand mellem beslag:
2- og 3-spor 1000 mm, 4- og 5-spor 800 mm
Ekstra beslag/vinkler anbefales i parkeringssiden.

Anvendes vinkler anbefales afstand:

- 1000 mm ved 2- og 3-spor
- 800 mm ved 4- og 5-spor

Bukning

Skinnen kan ikke hjørnebukkes eller vales i blød bue.



A-SKINNE

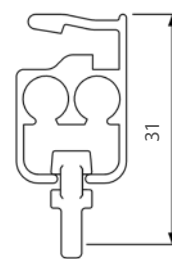
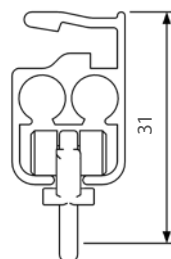
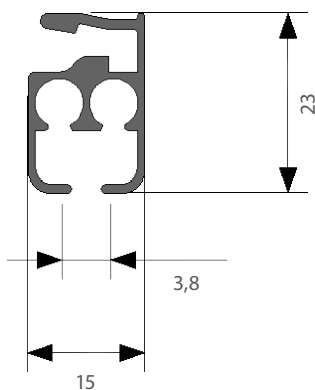
En skinne til lette og mellemtunge gardiner. A-skinne betjenes med håndtræk og snoretræk. Monteres med loftbeslag. Monteres med glidere, rulleglidere eller glidere på snor.

- Materiale: aluminium
- Farve: hvid (RAL 9003)
- Betjening: håndtræk og snoretræk med enkelt eller dobbelt træk
- Længde: 6000 mm uden splejs
- Montering: loft og væg
- Bukning: hjørne og blød bue
- Gardinvægt: afhængig af betjening, se tabel side 48
- Silikone belægning
- Tilvalg: hul i skinne til lettere isætning og udtagning af glidere



TEKNISKE INFORMATIONER

Profil

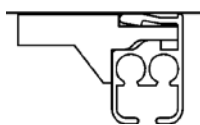


Anbefalet fratræk på stofgardiner, se excellfil på forhandlerlogin.

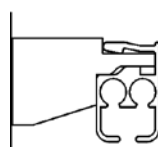
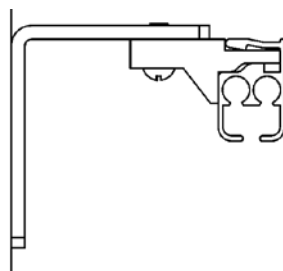
mål i mm

Montering

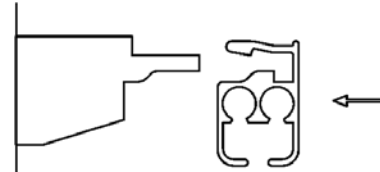
Loft



Væg



Montering



Afstand mellem beslag max. 1000 mm.
Ekstra beslag/vinkler anbefales i parkeringssiden.

Anvendes vinkler anbefales afstand:

- 1000 mm ved 50 mm vinkel
- 800 mm ved 100 mm vinkel
- 600 mm ved 150 mm vinkel
- 500 mm ved 200 mm vinkel

Bukning og begrænsninger

Max skinnelængde i meter, max gardinvægt i kilo

udformning	håndtræk				snoretæk
	2 m	4 m	6 m	8 m	8 m
	25 kg	22 kg	17 kg	12 kg	8 kg
	20 kg	18 kg	12 kg	8 kg	8 kg
	12 kg	10 kg	8 kg	-	8 kg

Skinne kan bukes med hjørne (min. radius 100 mm) eller blød bue (min. radius 300 mm). Vigtigt! Marker forside og bagside af skinnen på tegning/bestilling. Kontakt kundeservice for yderligere information.



RIGEL SKINNE

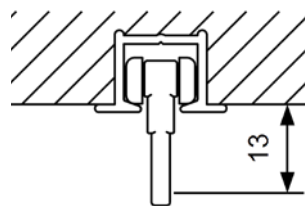
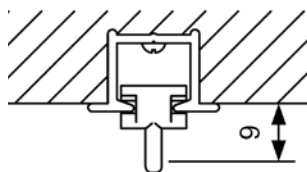
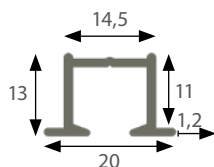
En skinne til lette og mellemtunge gardiner. Monteres indfræst i loft. Rigel skinnen kan monteres med glidere og glidere på snor.

- Materiale: aluminium
- Farve: hvid
- Betjening: håndtræk
- Mål: efter mål
- Længde: 6000 mm uden splejs
- Montering: Indfræst i loft
- Gardinvægt: mellemtung (max 5 kg. pr. 6 mtr. skinne)
- Tilvalg: hul i skinne til lettere isætning og udtagning af glidere



TEKNISKE INFORMATIONER

Profil

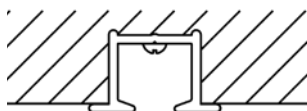


Anbefalet fratræk på stofgardiner, se excel-fil på forhandlerlogin.

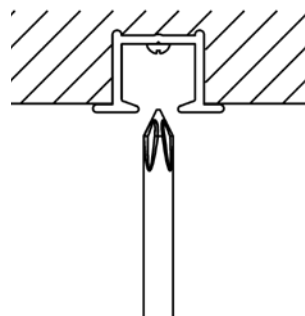
mål i mm

Montering

LOFT



MONTAGE



Bukning

Skinnen kan ikke hjørnebukkes eller vales i blød bue.



LIFTGARDINSKINNE

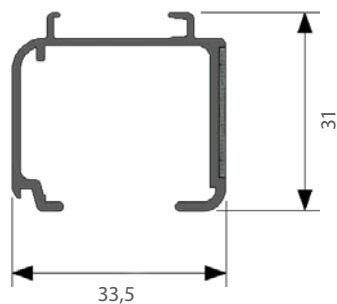
En skinne med velcro til stof. Den er beregnet til lette og mellemtunge gardiner. Monteres med loftbeslag. Liftgardin skinnen fås i hvid med kædetræk og i hvid eller aluminium med snoretræk. Komplet ekskl. stof.

- Materiale: aluminium
- Farve: hvid og aluminium
- Betjening: kæde- og snoretræk
- Kædetræk: Max. mål (B x H): 3000 x 3000 mm, Min. mål (B x H): 350 x 3000 mm
- Snoretræk: Max. mål (B x H): 1900 x 2000 mm, Min. mål (B x H): 350 x 2000 mm
- Montering: loft og væg
- Gardinvægt: mellemtunge

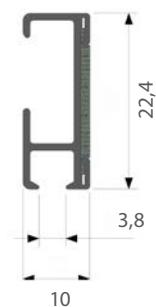


TEKNISKE INFORMATIONER

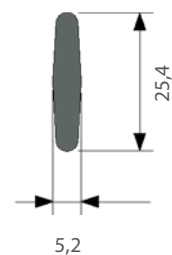
Profil



Liftgardinskinne med kædetræk



Liftgardinskinne med snoretæk

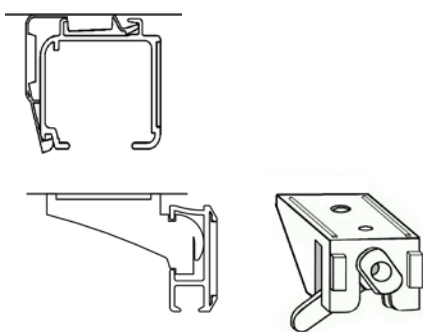


Underliste massiv

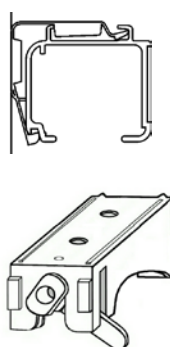
mål i mm

Montering

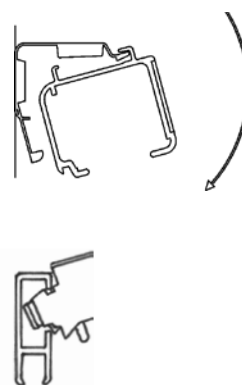
LOFT



VÆG



MONTERING



Afstand mellem beslag 400-500 mm.

Bukning

Skinnen kan ikke hjørnebukkes eller vales i blød bue.



STAR SKINNE

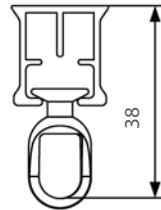
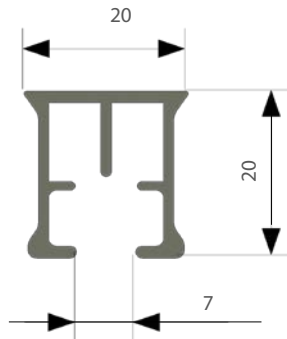
Skinnen betjenes med PowerView® Motorisering. Du betjener gardinet med fjernbetjening eller fra PowerView® app'en. PowerView® modtageren kobles til motoren, som også har touch motion hvilket betyder, at motoren starter, når der trækkes i gardinet. Til skinnen findes glidere og glidere på snor.

- Materiale: aluminium
- Farve: hvid (RAL 9016)
- Motor: 24 V DC motor;
 - 40 W motor (indbygget transformator)
 - 65 W motor (ekstern transformator)
- Betjening: PowerView® styring med fjernbetjening eller app (se separat PowerView® kapitel for muligheder), touch motion er integreret
- Længde: afhængig af udformning, se tabel på næste side
- Montering: loft og væg
- Bukning: hjørne og blød bue
- Gardinvægt: afhængig af motorens størrelse

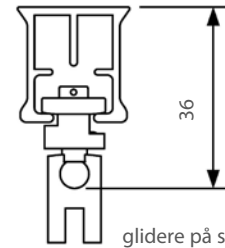


TEKNISKE INFORMATIONER

Profil



glidere



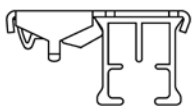
glidere på snor

Anbefalet fratræk på stofgardiner, se excellfil på forhandlerlogin.

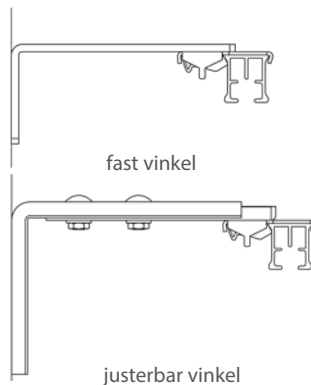
mål i mm

Montering

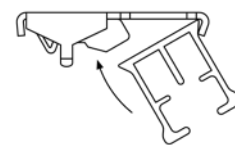
LOFT



VÆG



MONTERING



OBS! Ved montering af beslag: Skruen skal efterspændes, se separat manual for mere information.

Antal anbefalede beslag

skinnelængde m	< 1	< 2	< 3	< 4	< 5	< 6	< 7	< 8	< 9	< 10	< 11	< 12	< 13	< 14
antal beslag	3	5	7	9	11	13	15	17	19	21	23	25	27	29

Bukning og begrænsning

Max. skinnelængde i meter, max gardinvægt:

udformning	motor	1 m	2 m	3 m	4 m	5 m	6 m	7 m	8 m	9 m	10 m	11 m	12 m	13 m	14 m
	40 W	8 kg	16 kg	24 kg	32 kg	40 kg	40 kg	40 kg	-	-	-	-	-	-	-
	65 W	10 kg	20 kg	30 kg	40 kg	50 kg	60 kg	70 kg	64 kg	60 kg	56 kg	52 kg	48 kg	44 kg	40 kg
	40 W	8 kg	16 kg	24 kg	32 kg	32 kg	32 kg	32 kg	-	-	-	-	-	-	-
	65 W	10 kg	20 kg	30 kg	40 kg	50 kg	50 kg	50 kg	45 kg	45 kg	40 kg	35 kg	30 kg	25 kg	20 kg
	40 W	8 kg	16 kg	24 kg	28 kg	28 kg	28 kg	28 kg	-	-	-	-	-	-	-
	65 W	10 kg	20 kg	30 kg	40 kg	45 kg	45 kg	45 kg	40 kg	35 kg	30 kg	25 kg	20 kg	-	-
	40 W	8 kg	16 kg	24 kg	-	-	-	-	-	-	-	-	-	-	-
	65 W	10 kg	20 kg	30 kg	30 kg	30 kg	25 kg	20 kg	20 kg	20 kg	20 kg	-	-	-	-

Skinnen kan bukes hjørne eller blød bue, gælder også med splitparkering. *Kontakt kundeservice for mere detaljeret information.



PREMIUM SKINNE

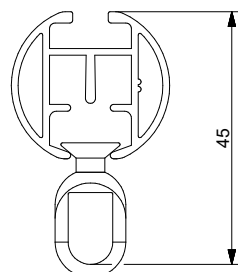
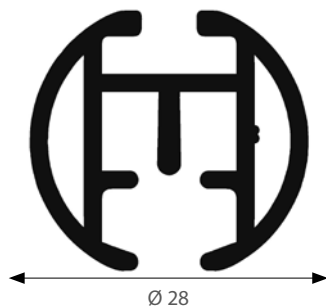
Dekorativ Premium skinne betjenes med PowerView® Motorisering. Du betjener gardinet med fjernbetjeningen eller fra PowerView® appen. PowerView® modtageren kobles til motoren, som også har touch motion hvilket betyder, at motoren starter, når der trækkes i gardinet. Til skinnen findes glidere og glidere på snor.

- Materiale: stål
Farve: mat stål og mat sort
- Motor: 24 V DC motor;
- 40 W motor (indbygget transformator)
- 65 W motor (ekstern transformator)
- Betjening: PowerView® styring med fjernbetjening eller app (se separat PowerView® kapitel for muligheder), touch motion er integreret
- Mål: efter mål
- Max. længde: 6000 mm
- Montering: loft og væg
- Gardinvægt: afhængig af motorens størrelse

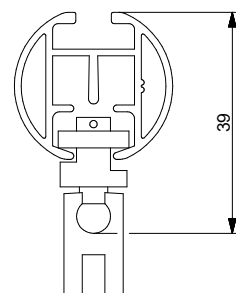


TEKNISKE INFORMATIONER

Profil



glidere



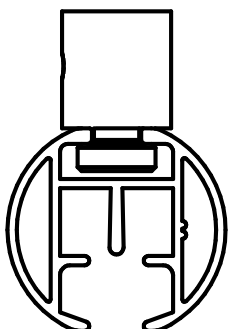
glidere på snor

Anbefalet fratræk på stofgardiner, se excelfil på forhandlerlogin.

mål i mm

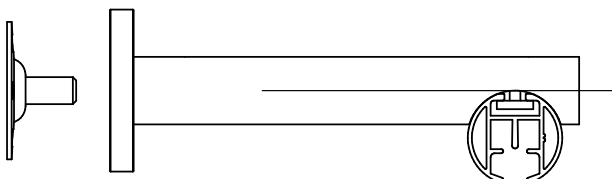
Montering

Loft

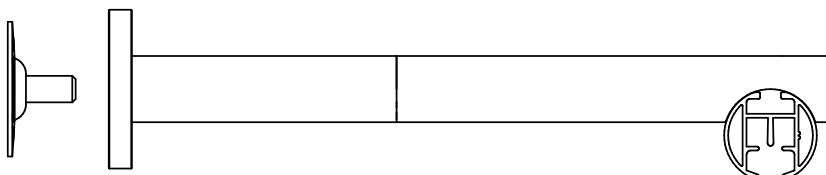


OBS! Ved montering i loft vil beslag være monteret i skinnen ved levering.

Væg



holdere 120 mm



holdere 120 mm + forlængere 80 mm

Vægtbegrænsning

Max. skinnelængde i meter, max. gardinvægt:

udformning	motor	1 m	2 m	3 m	4 m	5 m	6 m
	40 W	8 kg	16 kg	24 kg	32 kg	40 kg	40 kg
	65 W	10 kg	20 kg	30 kg	40 kg	50 kg	60 kg



GLYDEA SKINNE

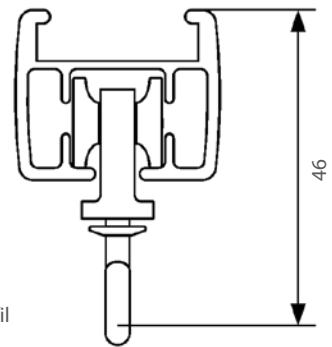
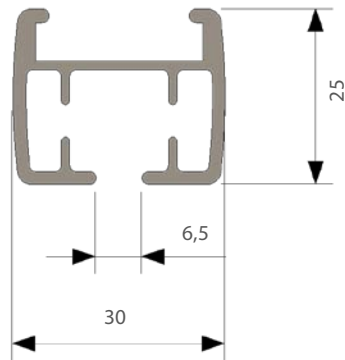
En kraftig gardinskinne til tunge gardiner. Monteres med motor og touch motion, hvilket betyder at motoren starter når der trækkes i gardinet. Til skinnen fås rulleglidere og rulleglidere på snor.

- Materiale: aluminium
- Farve: hvid (RAL 9210) og sort (RAL 9005)
- Motor:
 - 230 V AC = 35 W og 60 W med Touchmotion (slow start/stop)
 - Batterimotor = Movelite 35 RTS
- Betjening: RTS fjernbetjening (håndsender eller vægsender) eller kabelstyret (230 V)
- Maxlængde: afhængig af valg af motor, se tabel side 66
- Montering: loft og væg
- Bukning: hjørne og blød bue
- Gardinvægt: afhængigt af motor størrelse



TEKNISKE INFORMATIONER

Profil

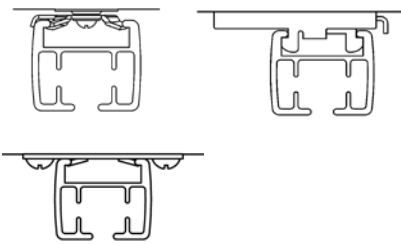


Anbefalet fratræk på stofgardiner, se excellfil på forhandlerlogin.

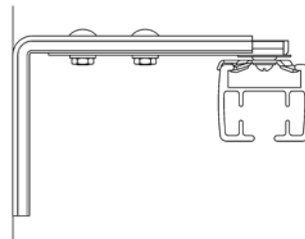
mål i mm

Montering

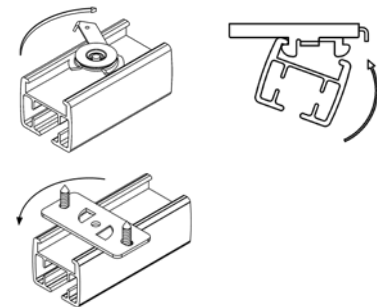
LOFT



VÆG



MONTERING



Antal anbefalet beslag

skinnelængde i cm, op til	< 100	< 200	< 300	< 400	< 500	< 600	< 700	< 800	< 900	< 1000	< 1500
antal beslag	3	5	7	9	11	13	15	17	19	21	31

Bukning og begrænsning

Max. skinnelængde i meter, max. gardinvægt i kilo:

udformning	motor 35W			motor 60W			tamdem motorer 60W			batterimotor 35 rts	
	3 m	6 m	10 m	6 m	10 m	15 m	6 m	10 m	15 m	3 m	6 m
	35 kg	35 kg	35 kg	60 kg	60 kg	55 kg	100 kg	100 kg	100 kg	35 kg	35 kg
	35 kg	25 kg	20 kg	45 kg	45 kg	35 kg	100 kg	80 kg	80 kg	-	-
	15 kg	10 kg	-	35 kg	25 kg	-	70 kg	70 kg	56 kg	-	-
	35 kg	15 kg	-	35 kg	8 m 25 kg	-	70 kg	8 m 56 kg	-	-	-
	30 kg	10 kg	-	30 kg	8 m 20 kg	-	70 kg	8 m 56 kg	-	-	-

Skinnen kan bukkes med hjørne eller blød bue. *Kontakt kundeservice for yderligere information.

