

Skinner





SKINNER

Vi tilbyr en bred kolleksjon måltilpassede skinner som sammen skaper et komplett sortiment for gardinoppheng i hjem og offentlig miljø. Skinner finnes både kappet og montert med diverse tilbehør.

En del tilbehør passer flere skinner, for eksempel glidere. Derfor deles samtlige skinner inn i smal- og bredspors-skinner, med unntak av Glydea, Star og Premium som har unikt tilbehør.

Skinnene er tilpasset ulik tyngde på gardinene, som illustreres med vektsymbol.



tung gardin: 8 kg per 6 m skinne
 middels tung gardin: 5 kg per 6 m skinne
 lett gardin: 3 kg per 6 m skinne



Elite/Elite Design

s. 15-22

En skinne til de fleste lette og middels tunge gardinopphengene. Elite-skinne kan monteres både med vanlige glidere og glidere på snor. En mengde ulike modellforslag for ferdige oppsett finnes.



U

s. 4-9

En liten skinne som passer til lette oppheng. Monteres med klikk-funksjon. Kan også fås med forboret hull for montering rett i taket, til middels tunge gardinoppheng. U-skinne kan monteres både med vanlige glidere og glidere på snor.



Vision 2500

s. 23-28

En kraftig skinne til middels tunge og tunge oppheng. Monteres med klikk-funksjon. Skinne kan monteres både med vanlige glidere og glidere på snor.



Air

s.10-14

En kraftigere skinne til middels tunge til tunge oppheng. Montering med vribeslag. Air-skinne kan monteres med vanlige glidere, rulleglidere og glidere på snor.

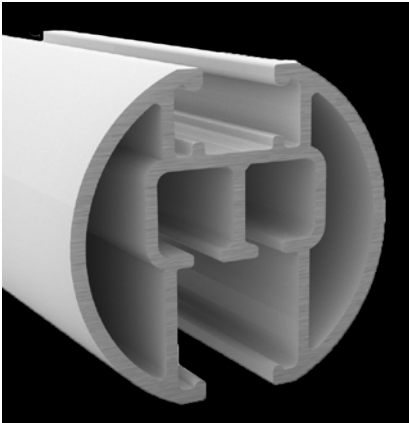



Cabin

s. 29-34


En kraftigere skinne til middels tunge til tunge oppheng. Skinnen egner seg utmerket til ulik avskjerming som for eksempel sykehus og prøverom. Cabin-skinne kan brukes med vanlige glidere, rulleglidere og glidere på snor.






Orion s. 35-39
En stabil rund skinne for middels tunge til tunge gardinoppheng. Kan utstyres med endedekor. Orion-skinnen kan brukes med vanlige glidere og glidere på snor. 




A s. 47-51
En skinne til lette og middels tunge oppheng. A-skinnen betjenes med håndtrekk eller snortrekk. Monteres med vanlige glider, rulleglider eller glidere på snor. 




Liftgardin s. 55-60
En skinne med borrelåsbånd til tekstil. Den passer til lette og middels tunge oppheng. Monteres med klikk-funksjon. Finnes med kjedetrekk og snortrekk. Leveres komplett ekskl. tekstil. 




Panelgardin s. 40-46
En skinne med 2-5 spor til lette og middels tunge oppheng. Både panelvogner, vanlige glidere og glidere på snor kan brukes. 





Rigel s. 52-54
En skinne egnet til lette og middels tunge gardinoppheng. Monteres innfrest i tak. Rigel-skinnen kan monteres med vanlige glidere, rulleglidere og glidere på snor. 





Glydea s. 69-72
En kraftigere skinne til de tyngste opphengene. Betjenes med motor og touch motion som betyr at motoren starter når man trekker i gardinen. Finnes med rulleglidere og rulleglidere på snor. 



Star s. 61-64
En motorisert skinne til de tyngre gardinene. Styres med PowerView®, som betyr at du enkelt kan betjene dine gardiner via app eller fjernkontroll. Finnes med glidere og glidere på snor.  



Premium s. 65-68
En dekorativ motorisert skinne i matt stål eller matt svart som styres med PowerView®. Dette betyr at du kan manøvrere din gardinstang via app eller fjernkontroll. Finnes med glidere eller glidere på snor.  



U-SKINNE

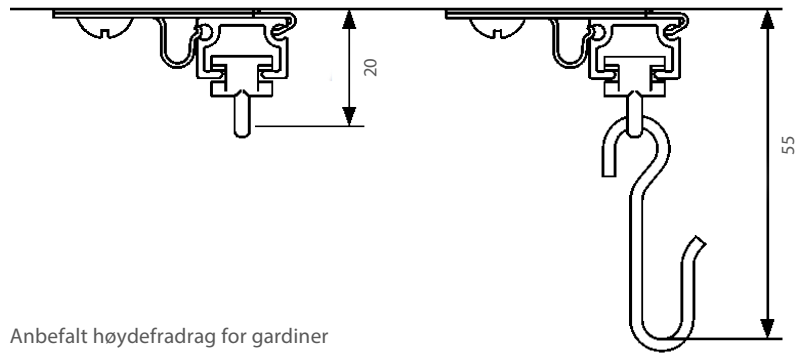
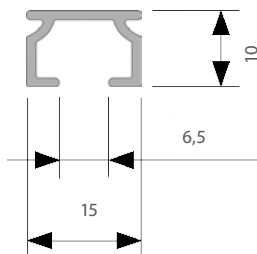
En liten skinne som passer til lette oppheng. Monteres med klikk-funksjon. Kan også fås med forboret hull for montering rett i taket, til middels tunge gardinoppheng. U-skinnen kan monteres både med vanlige glidere og glidere på snor.

- Materiale: aluminium
- Farge: Hvit (RAL 9016), sort (RAL 9005) og grå (GSHIMMER-168)
- Betjening: manuelt
- Lengde: 6000 mm uten skjøt
- Montering: tak, vegg, nisje og pendel
- Buing: vinkel og rund
- Tekstilvekt: lett (maks 3 kg. pr. 6 m. skinne)/middels tung (ved forboret takmontert skinne)
- Silikonbehandlet
- Tilvalg: hull i skinnen for enklere innsetting og uttak av glider



TEKNISK INFORMASJON

Profil



Anbefalt høydefradrag for gardiner
- se excel-fil på Forhandlerportalen.

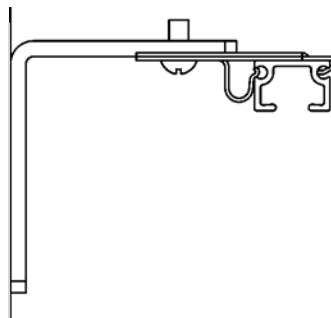
mål i mm

Monteringsanvisning

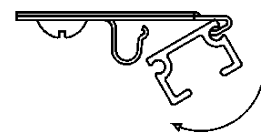
TAK



VEGG



MONTERING

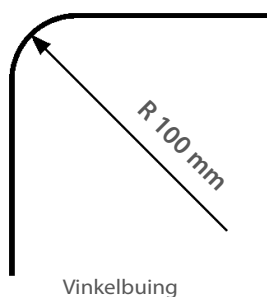


Avstand mellom festepunkter maks 800 mm.
Ekstra holdere/vinkler anbefales ved parkeringsstoppet.

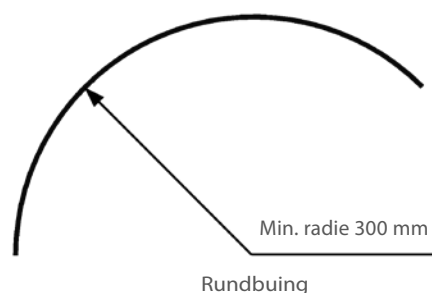
Brukes holdere/vinkler, anbefales avstandene nedenfor:

- 800 mm for 50 mm vinkel
- 600 mm for 100 mm vinkel
- 600 mm for 150 mm vinkel
- 600 mm for 200 mm vinkel

Buing



Vinkelbuing



Rundbuing

Skinnen kan bues i kompliserte former. Det er i tillegg mulig å kombinere vinkel- og rundbuing. Kontakt kundeservice for mer informasjon.



AIR-SKINNE

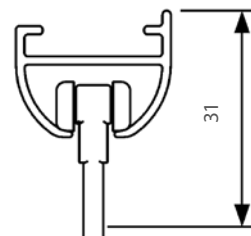
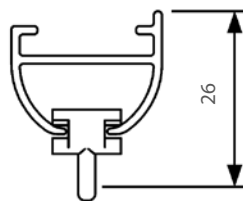
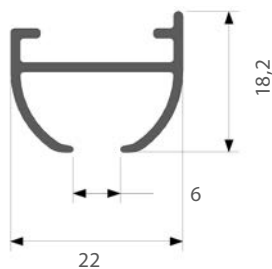
En kraftigere skinne til middels tunge til tunge oppheng. Montering med vribeslag. Air-skinnen kan monteres med vanlige glidere og glidere på snor.

- Materiale: aluminium
- Farge: Hvit (RAL 9016) og sort (RAL 9005)
- Betjening: manuelt
- Lengde: 6000 mm uten skjøl
- Montering: tak og vegg
- Tekstilvekt: tung (maks 8 kg, pr. 6 m. skinne)
- Tilvalg: hull i skinnen for enklere innsetting og uttak av glider



TEKNISK INFORMASJON

Profil

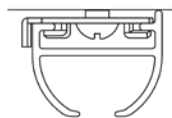


Anbefalt høydefradrag for gardiner
- se excellfil på Forhandlerportalen.

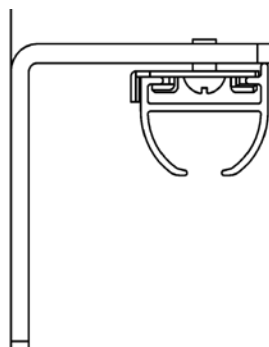
mål i mm

Monteringsanvisning

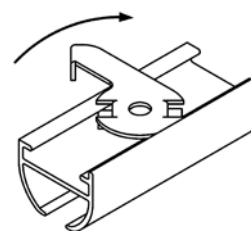
TAK



VEGG



MONTERING

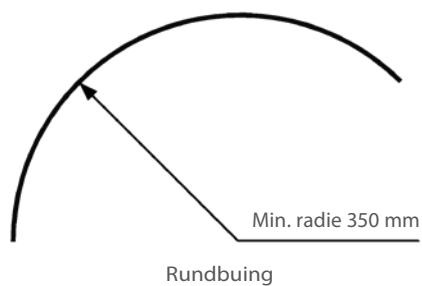
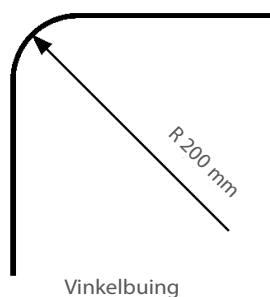


Avstand mellom festepunkter maks 1000 mm.
Ekstra holdere/vinkler anbefales ved parkeringsstoppet.

Brukes holdere/vinkler, anbefales avstandene nedenfor:

- 1000 mm for 50 mm vinkel
- 800 mm for 100 mm vinkel
- 600 mm for 150 mm vinkel
- 500 mm for 200 mm vinkel

Buing



Skinnen kan bues i kompliserte former. Det er i tillegg mulig å kombinere vinkel- og rundbuing. Viktig! Angi fram- og bakside på retning/bestilling. Kontakt kundeservice for mer informasjon.



ELITE / ELITE DESIGN-SKINNE

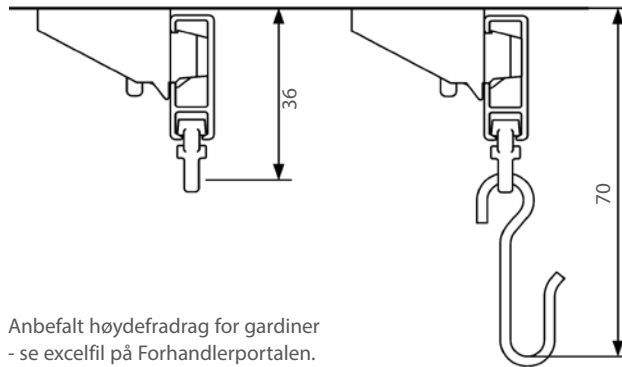
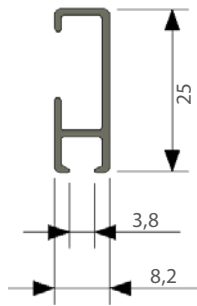
En skinne til de fleste lette og middels tunge gardinopphengene. Elite-skinnen kan monteres både med vanlige glidere og glidere på snor. En mengde ulike modellforslag for ferdige oppsett finnes: Enkel-, dobbel- og trippelskinne, med glidere og borrelåsbånd, buet retur til vegg.

- Materiale: aluminium
- Farge: hvit (RAL 9003), grå og sort (RAL 9005). Finnes også som primet skinne.
- Elite Design farge: hvit (RAL 9003), sort (RAL 9005) og gull.
- Betjening: manuelt
- Lengde: 6000 mm uten skjøt
- Montering: tak, vegg, nisje og pendel
- Buing: vinkel og rund
- Tekstilvekt: middelstung (maks 5 kg. per 6 m. skinne)
- Silikonbehandlet
- Tilvalg: hull i skinnen for enklere innsetting og uttak av glider



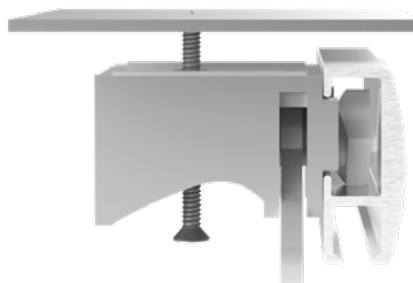
TEKNISK INFORMASJON

Profil Elite



Anbefalt høydefradrag for gardiner
- se excelfil på Forhandlerportalen.

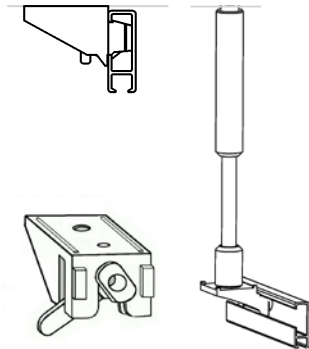
Profil Elite Design





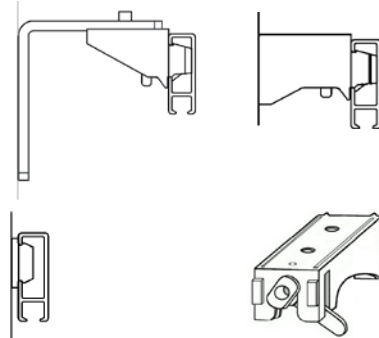
Monteringsanvisning

TAK

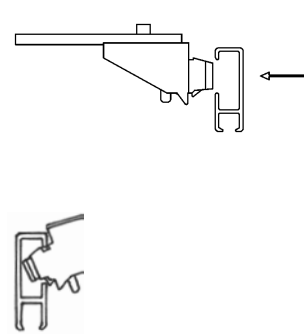


Avstand mellom festepunkter maks 1000 mm.
Ekstra holdere/vinkler anbefales ved parkeringsstoppet.

VEGG



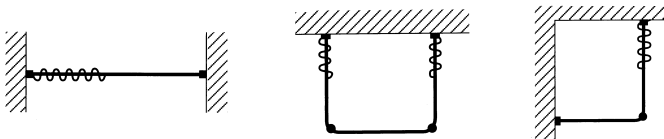
MONTERING



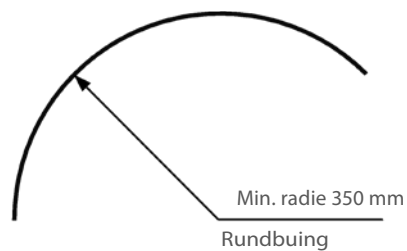
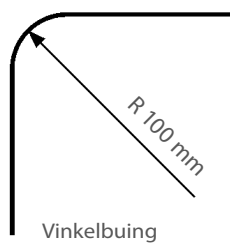
Brukes holdere/vinkler, anbefales avstandene nedenfor:

- 1000 mm for 50 mm vinkel
- 800 mm for 100 mm vinkel
- 600 mm for 150 mm vinkel
- 500 mm for 200 mm vinkel

Monteringsalternativ



Buing



Skinnen kan bues i kompliserte former. Det er i tillegg mulig å kombinere vinkel- og rundbuing. Viktig! Angi fram- og baksida på retning/bestilling. Kontakt kundeservice for mer informasjon.



VISION 2500-SKINNE

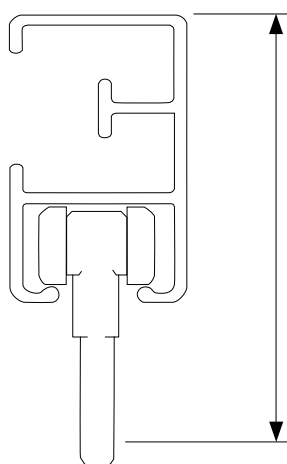
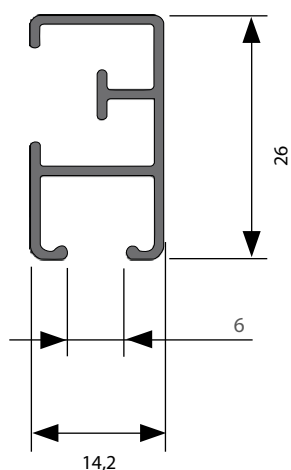
En kraftig skinne til middels tunge og tunge oppheng. Monteres med klikk-funksjon. Skinne kan monteres både med vanlige glidere og glidere på snor.

- Materiale: aluminium
- Farge: Hvit (RAL 9016), Sort (Ral 9005)
- Betjening: manuelt
- Lengde: 6000 mm uten skjøt
- Montering: tak, vegg og pendel
- Buing: vinkel og rund
- Tekstilvekt: tung (maks 8 kg, pr. 6 m. skinne)
- Tilvalg: hull i skinnen for enklere innsetting og uttak av glider



TEKNISK INFORMASJON

Profil

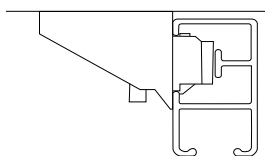


Anbefalt høydefradrag for gardiner
- se excellfil på Forhandlerportalen.

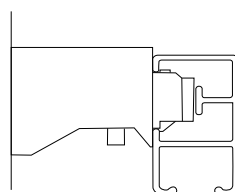
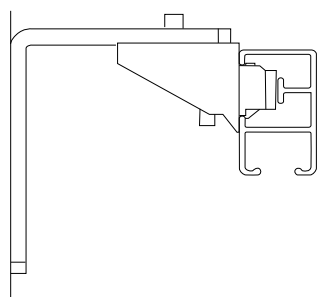
mål i mm

Monteringsanvisning

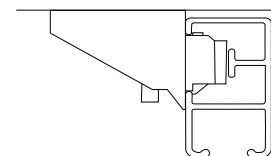
TAK



VEGG



MONTERING

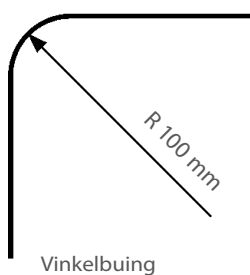


Avstand mellom festepunkter maks 1000 mm.
Ekstra holdere/vinkler anbefales ved parkeringsstoppet.

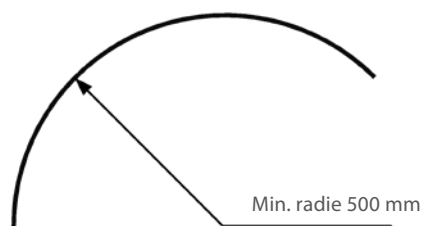
Brukes holdere/vinkler, anbefales avstandene nedenfor:

- 1000 mm for 50 mm vinkel
- 800 mm for 100 mm vinkel
- 600 mm for 150 mm vinkel
- 500 mm for 200 mm vinkel

Buing



Vinkelbuing



Rundbuing

Skinnen kan bues i kompliserte former. Det er i tillegg mulig å kombinere vinkel- og rundbuing. Viktig! Angi fram- og bakside på retning/bestilling. Kontakt kundeservice for mer informasjon.



CABIN-SKINNE

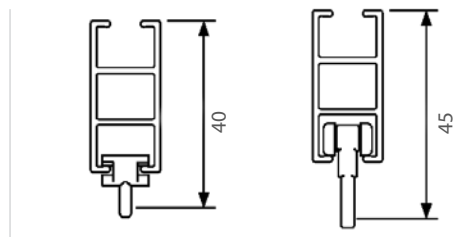
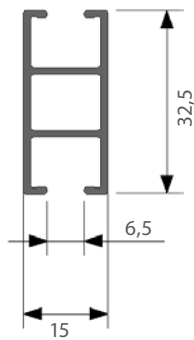
En kraftigere skinne til middels tunge til tunge oppheng. Skinnen egner seg utmerket til ulike avskjerming som for eksempel sykehus og prøverom. Cabin-skinne kan brukes med vanlige glidere, rulleglidere og glidere på snor.

- Materiale: aluminium
- Farge: hvit (RAL 9003) og grå (Tiger grey coating 069)
- Betjening: manuelt
- Lengde: 6000 mm uten skjøt
- Montering: tak, vegg, nisje og pendel
- Buing: vinkel og rund
- Tekstilvekt: tung (maks 8 kg. pr. 6 m. skinne)
- Tilvalg: hull i skinnen for enklere innsetting og uttak av glider

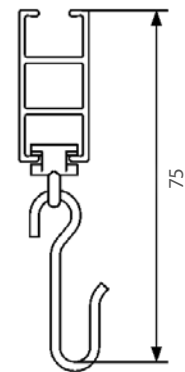


TEKNISK INFORMASJON

Profil



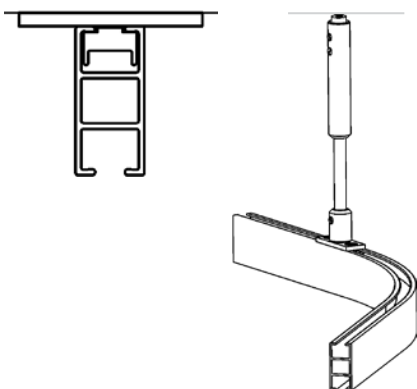
Anbefalt høydefradrag for gardiner
- se excellfil på Forhandlerportalen.



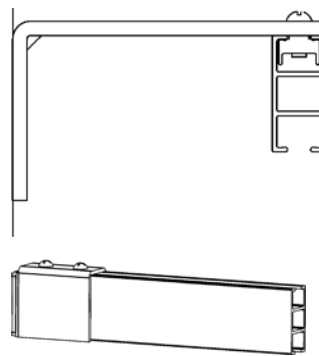
mål i mm

Monteringsanvisning

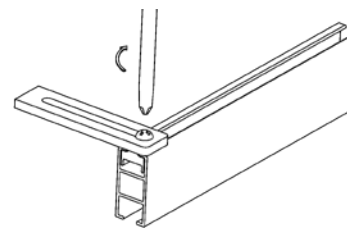
TAK



VEGG



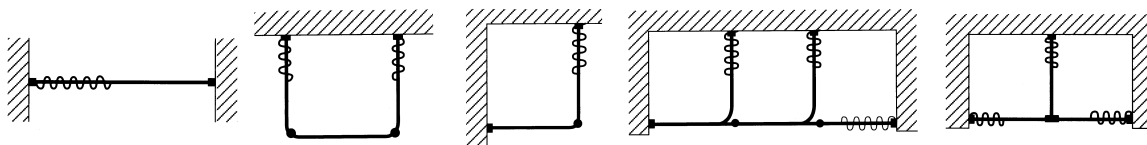
MONTERING



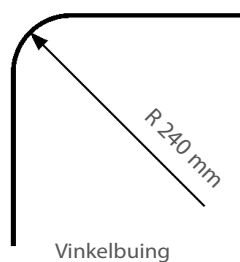
Avstand mellom festepunkter maks 2000 mm.
Ekstra holdere/vinkler anbefales ved parkeringsstoppet.

Brukes holdere/vinkler, anbefales en avstand på 1000 mm.

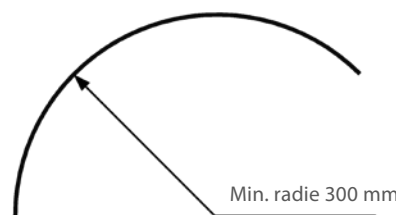
Monteringsalternativ.



Buing



Vinkelbuing



Rundbuing

Skinnen kan bues i kompliserte former. Det er i tillegg mulig å kombinere vinkel- og rundbuing. Kontakt kundeservice for mer informasjon.



ORION-SKINNE

En stabil, rund skinne for middels tung til tunge oppheng.

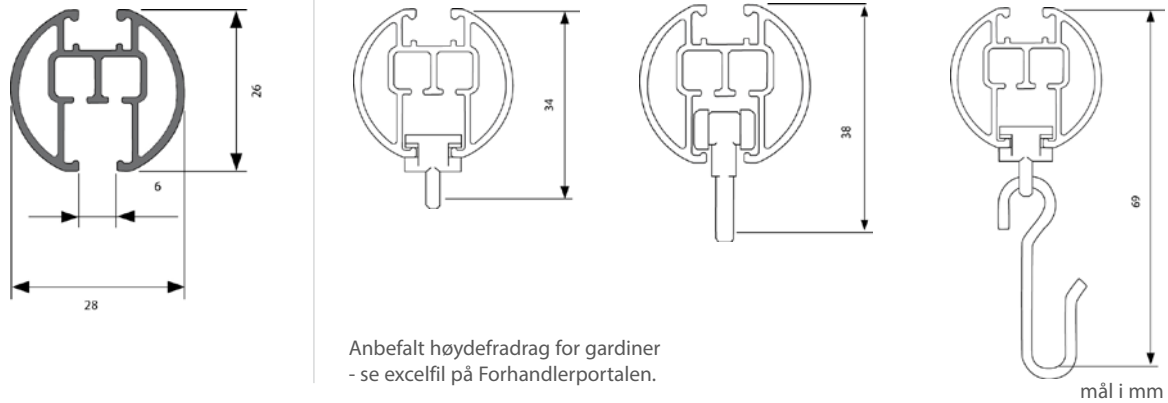
Orion-skinnen kan brukes med vanlige glider, glidere på snor og rulleglider.

- Material: aluminium
- Farge: hvit (RAL 9016)
- Betjening: håndtrekk
- Lengde: 6000 mm uten skjøt
- Montering: tak, vegg, nisje og pendel
- Buing: vinkel og rund
- Tekstilvekt: tung (maks 8 kg pr. 6 m skinne)
- Tilvalg: hull i skinnen for enklere innsetting og uttak av glider

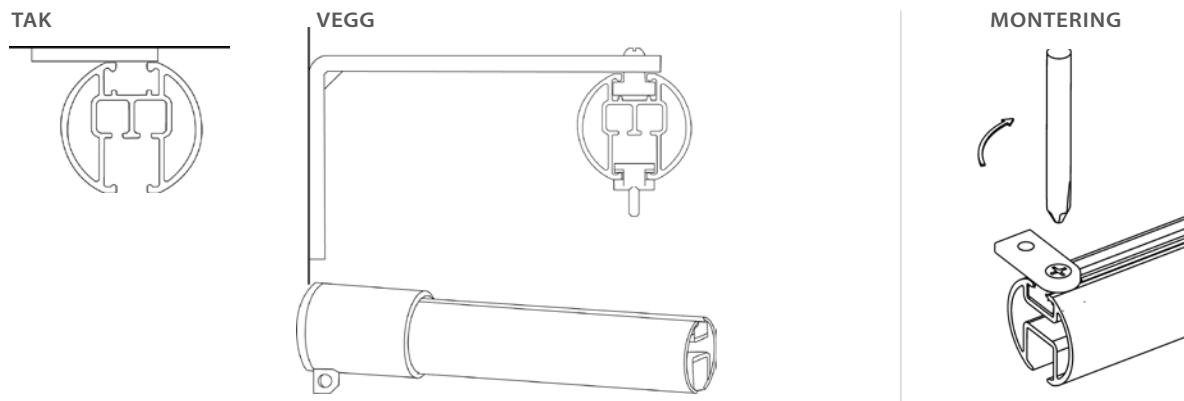


TEKNISK INFORMASJON

Profil



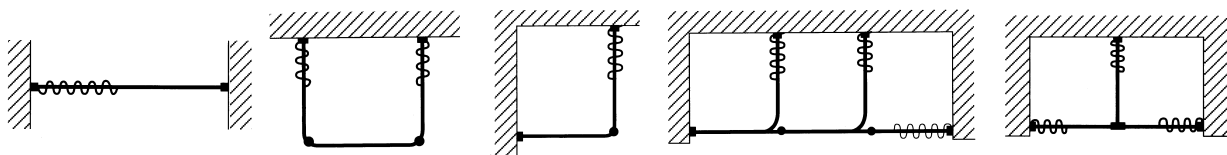
Monteringsanvisning



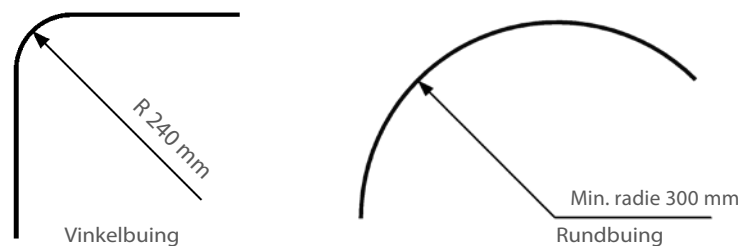
Avstand mellom festepunkter maks 2000 mm.
Ekstra holdere/vinkler anbefales ved parkeringsstoppet.

Brukes holdere/vinkler, anbefales en avstand på 1000 mm.

Monteringsalternativ.



Buing



Skinnen kan bues i kompliserte former. Det er i tillegg mulig å kombinere vinkel- og rundbuing. Kontakt kundeservice for mer informasjon.



PANELGARDINSKINNE

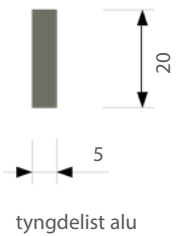
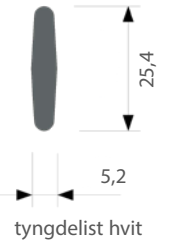
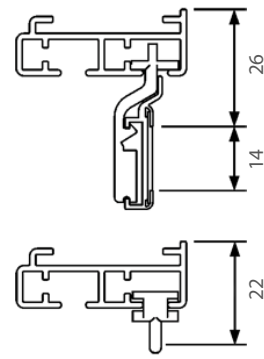
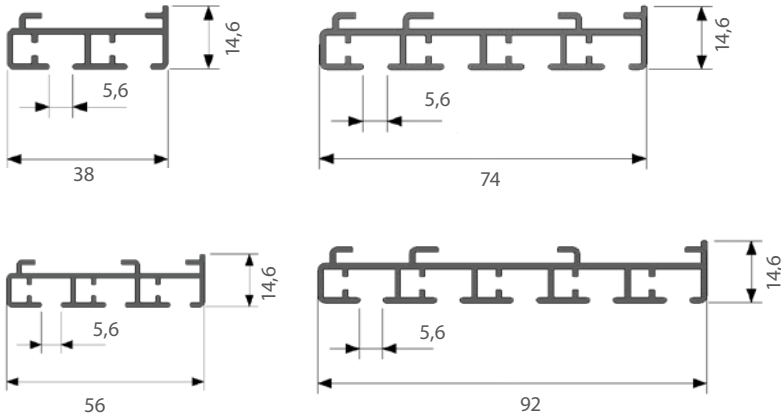
En skinne med 2-5 spor til lette og middels tunge oppheng. Både panelvogner, vanlige glidere og glidere på snor kan brukes. Panelskinnen har click-in-glider som standard og som tilvalg rulleglider med gummibelagte hjul. Skinnen er ikke silikonbelagt. Som tilvalg finnes click-in-feste.

- Materiale: aluminium
- Farge: hvit (RAL 9016)
- Betjening: manuelt
- Lengde: 6000 mm uten skjøt
- Montering: tak og vegg
- Alternativ: 2-,3-,4- og 5-spor
- Tekstilvekt: middels tung (maks 5 kg. pr. 6 m. skinne)
- Tilvalg: hull i skinnen for enklere innsetting og uttak av glider



TEKNISK INFORMASJON

Profil

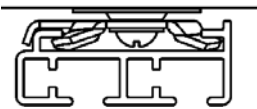


Anbefalt høydefradrag for gardiner - se excellfil på Forhandlerportalen.

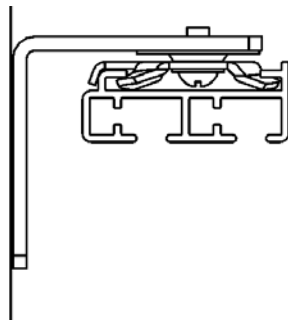
mål i mm

Monteringsanvisning

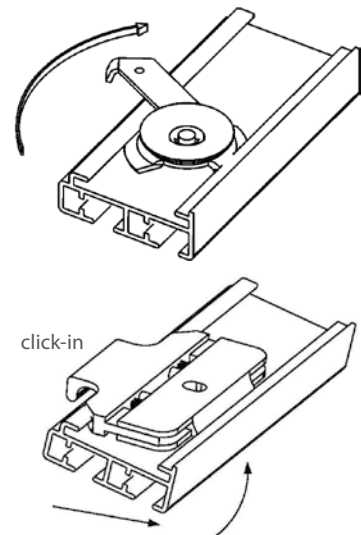
TAK



VEGG



MONTERING



Avstand mellom festepunkter:
2- og 3-spor 1000 mm, 4- og 5-spor 800 mm.
Ekstra holdere/vinkler anbefales ved parkeringsstoppet.

Brukes holdere/vinkler, anbefales avstandene nedenfor:

- 1000 mm for 2- og 3-spor
- 800 mm for 4- og 5-spor

Buing

Skinnen kan ikke bues.



A-SKINNE

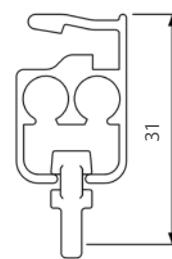
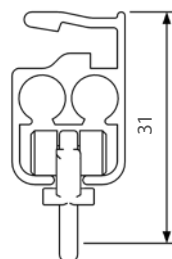
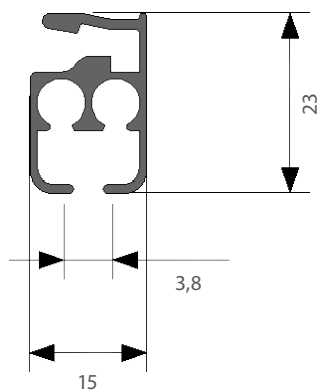
En skinne til lette og middels tunge oppheng. A-skinnen betjenes med håndtrekk eller snortrekk. Montasje med klikkfunksjon. Monteres med vanlige glidere, rulleglidere eller glidere på snor.

- Materiale: aluminium
- Farge: hvit (RAL 9003)
- Betjening: manuelt, enkelt eller møtende snortrekk
- Lengde: 6000 mm uten skjøt
- Montering: tak og vegg
- Buing: vinkel og rund
- Tekstilvekt: avhengig av betjening, se tabell side 48
- Silikonbehandlet
- Tilvalg: hull i skinnen for enklere innsetting og uttak av glidere



TEKNISK INFORMASJON

Profil

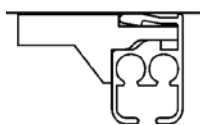


Anbefalt høydefradrag for gardiner
- se excellfil på Forhandlerportalen.

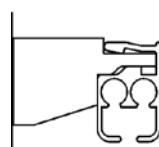
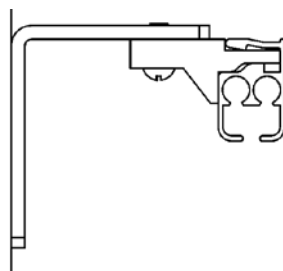
mål i mm

Monteringsanvisning

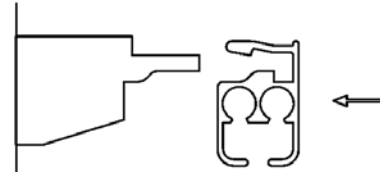
Tak



Vegg



Montering



Avstand mellom festepunkter maks 1000 mm.
Ekstra holdere/vinkler anbefales ved parkeringsstoppet.

Brukes holdere/vinkler, anbefales avstandene nedenfor:

- 1000 mm for 50 mm vinkel
- 800 mm for 100 mm vinkel
- 600 mm for 150 mm vinkel
- 500 mm for 200 mm vinkel

Buing og begrensning

Maks. skinnelengde i meter, maks. gardinvekt i kg.

utførelse	håndtrekk				snortrekk
	2 m	4 m	6 m	8 m	
	25 kg	22 kg	17 kg	12 kg	8 m
	20 kg	18 kg	12 kg	8 kg	8 kg
	12 kg	10 kg	8 kg	-	8 kg

Skinnen kan bues i vinkel (min. radius 100 mm) eller rundbuing (min. radius 300 mm). Viktig! Angi fram- og bakside på retning/ bestilling. Kontakt kundeservice for mer informasjon.



RIGEL-SKINNE

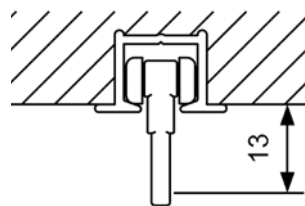
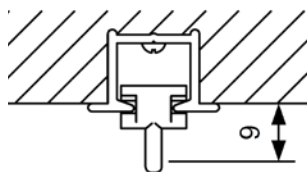
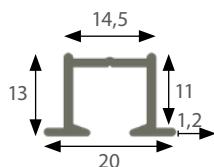
En skinne egnet for lette og middels tunge oppheng. Monteres innfrest i tak. Rigel-skinnen kan monteres med vanlige glidere og glidere på snor.

- Material: aluminium
- Farge: hvit
- Betjening: håndtrekk
- Utførelse: kan målbestilles
- Lengde: 6000 mm uten skjøt
- Montering: innfelt i tak
- Tekstilvekt: middels tunge (maks 5 kg pr. 6 m skinne)
- Tilvalg: hull i skinnen for enklere innsetting og uttak av glider



TEKNISK INFORMASJON

Profil

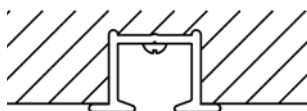


Anbefalt høydefradrag for gardiner
- se excel-fil på Forhandlerportalen.

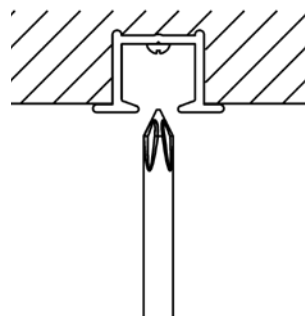
mål i mm

Monteringsanvisning

TAK



MONTERING



Buing

Skinnen kan ikke bues.



LIFTGARDINSKINNE

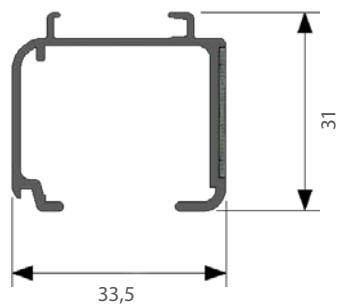
En skinne med borrelåsbånd til tekstilen. Skinnen passer til lette og middels tunge oppheng. Monteres med klikk-funksjon. Liftgardinskinnen finnes i hvit med kjedetrekk og i hvit og aluminium med snortrekk. Leveres komplett ekskl. tekstil.

- Materiale: aluminium
- Farge: hvit og aluminium
- Betjening: kjedetrekk og snortrekk
- Kjedetrekk: maks mål (B x H): 3000 x 3000 mm, min. mål (B x H): 350 x 3000 mm
- Snortrekk: maks mål (B x H): 1900 x 2000 mm, min. mål (B x H): 350 x 2000 mm
- Montering: tak og vegg
- Tekstilvekt: middels tung

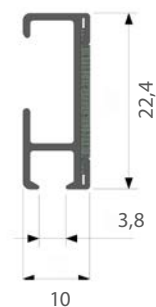


TEKNISK INFORMASJON

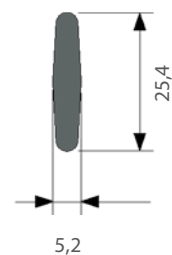
Profil



Liftgardinskinne med kjedetrekk



Liftgardinskinne med snortrekk

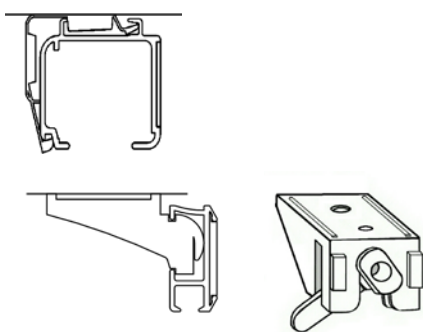


Tyngdelist massiv

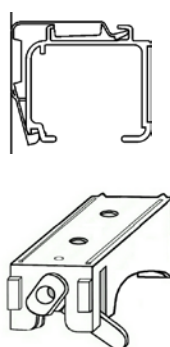
mål i mm

Monteringsanvisning

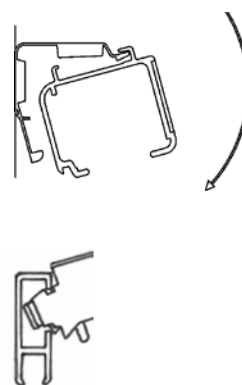
TAK



VEGG



MONTERING



Avstand mellom festepunkter 400-500 mm.

Buing

Skinnen kan ikke bues.



STAR-SKINNE

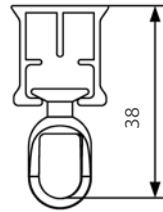
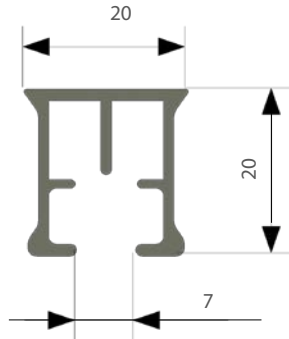
Skinnen som styres med PowerView® Automation. Du styrer gardinen din med fjernkontroll eller PowerView® App via smarttelefon eller nettbrett. PowerView® mottakeren kobles til motoren. Fungerer dessuten med touch motion som betyr at motoren starter når man drar i gardinen. Til skinnen finnes glidere og glidere på snor.

- Materiale: aluminium
- Farge: hvit (RAL 9016)
- Motor: 24 V DC motor;
 - 40 W motor (innebygd transformator)
 - 65 W motor (ekstern transformator)
- Betjening: PowerView® styring med fjernkontroll eller App (se separat PowerView® kapittel for styringsalternativ), touch motion er integrert
- Maks lengde: avhengig av utførelse, se tabell neste side
- Montering: tak og vegg
- Buing: vinkel og rund
- Tekstilvekt: avhengig av motorens størrelse

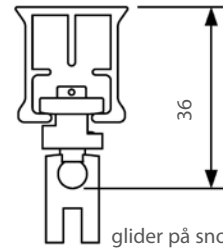


TEKNISK INFORMASJON

Profil



glider



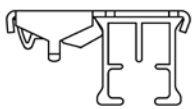
glider på snor

Anbefalt høydefradrag for gardiner
- se excellfil på Forhandlerportalen.

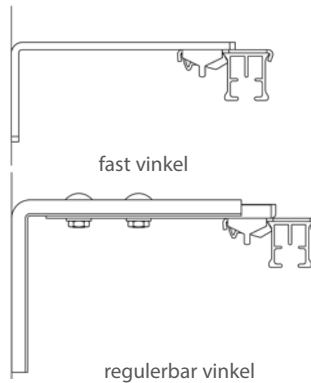
mål i mm

Monteringsanvisning

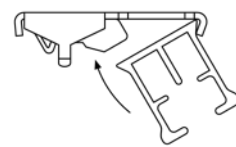
TAK



VEGG



MONTERING



OBS! Ved montering av feste:
skruen skal etterspennes, se
separat manual for mer info.

Antall anbefalte holdere

skinnelengde m	< 1	< 2	< 3	< 4	< 5	< 6	< 7	< 8	< 9	< 10	< 11	< 12	< 13	< 14
antall holdere	3	5	7	9	11	13	15	17	19	21	23	25	27	29

Buing og begrensning

Maks skinnelengde i meter, maks gardinvekt i kilogram:

utførsel	motor	1 m	2 m	3 m	4 m	5 m	6 m	7 m	8 m	9 m	10 m	11 m	12 m	13 m	14 m
	40 W	8 kg	16 kg	24 kg	32 kg	40 kg	40 kg	40 kg	-	-	-	-	-	-	-
	65 W	10 kg	20 kg	30 kg	40 kg	50 kg	60 kg	70 kg	64 kg	60 kg	56 kg	52 kg	48 kg	44 kg	40 kg
	40 W	8 kg	16 kg	24 kg	32 kg	32 kg	32 kg	32 kg	-	-	-	-	-	-	-
	65 W	10 kg	20 kg	30 kg	40 kg	50 kg	50 kg	50 kg	45 kg	45 kg	40 kg	35 kg	30 kg	25 kg	20 kg
	40 W	8 kg	16 kg	24 kg	28 kg	28 kg	28 kg	28 kg	-	-	-	-	-	-	-
	65 W	10 kg	20 kg	30 kg	40 kg	45 kg	45 kg	45 kg	40 kg	35 kg	30 kg	25 kg	20 kg	-	-
	40 W	8 kg	16 kg	24 kg	-	-	-	-	-	-	-	-	-	-	-
	65 W	10 kg	20 kg	30 kg	30 kg	30 kg	25 kg	20 kg	20 kg	20 kg	20 kg	-	-	-	-

Skinnen kan bues i vinkel eller rundbuing, gjelder dessuten møtende/midtåpning. *Kontakt kundeservice for mer detaljert informasjon.



PREMIUM-SKINNE

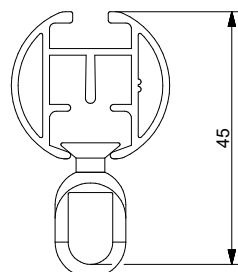
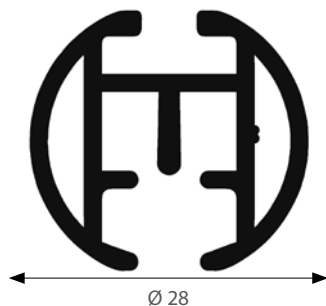
Dekorativ Premium skinne som styres med PowerView® Automation. Du styrer gardinen din med fjernkontroll eller PowerView® App via smarttelefon eller nettbrett. PowerView® mottakeren kobles til motoren. Fungerer dessuten med touch motion som betyr at motoren starter når man drar i gardinen. Til skinnen finnes glide og glide på snor.

- Materiale: stål
- Farge: matt stål og matt sort
- Motor: 24 V DC motor;
 - 40 W motor (innebygd transformator)
 - 65 W motor (ekstern transformator)
- Betjening: PowerView® styring med fjernkontroll eller App (se separat PowerView® kapittel for styringsalternativ), touch motion er integrert
- Utførelse: målbestilt
- Maks lengde: 6000 mm
- Montering: tak og vegg
- Tekstilvekt: avhengig av motorens størrelse

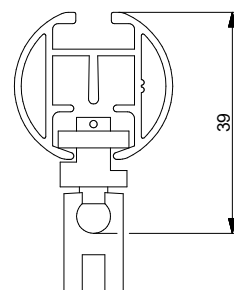


TEKNISK INFORMASJON

Profil



glider



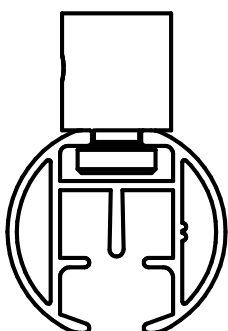
glider på snor

Anbefalt høydefradrag for gardiner
- se excel-fil på Forhandlerportalen.

mål i mm

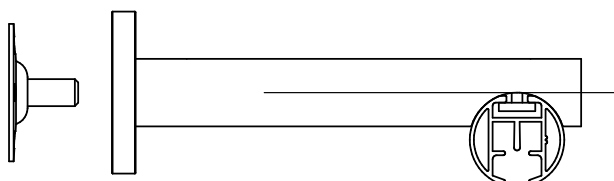
Monteringsanvisning

Tak

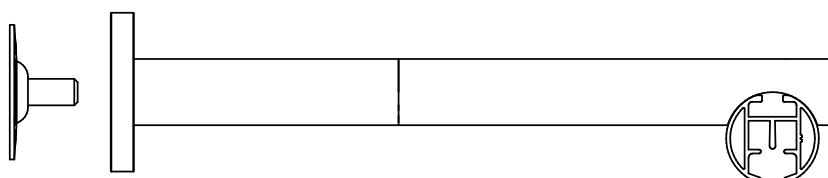


OBS! Ved montering i tak vil fester være forhåndsmontert i skinnen.

Vegg



holder 120 mm



holder 120 mm + forlenger 80 mm

Vektbegrensning

Maks skinnelengde i meter, maks gardinvekt i kilogram:

utførsel	motor	1 m	2 m	3 m	4 m	5 m	6 m
	40 W	8 kg	16 kg	24 kg	32 kg	40 kg	40 kg
	65 W	10 kg	20 kg	30 kg	40 kg	50 kg	60 kg



GLYDEA-SKINNE

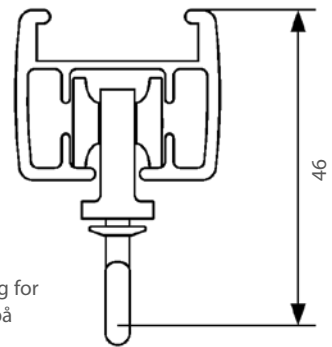
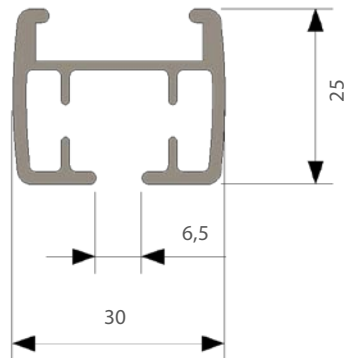
En kraftigere skinne til de tyngste opphengene. Betjenes med motor og touch motion som betyr at motoren starter når man trekker i gardinen. Det finnes både rulleglidere og rulleglidere på snor.

- Materiale: aluminium
- Farge: hvit (RAL 9210) og sort (9005)
- Motor:
 - 230 V AC = 35 W och 60 W med Touchmotion (slow start/stop)
 - Batterimotor = Movelite 35 RTS
- Betjening: RTS fjernkontroll (håndsender eller veggmontert sender) eller kabelbundet styring (230 V)
- Maks lengde: avhengig av motorvalg, se tabell side 66
- Montering: tak og vegg
- Buing: vinkel og rund
- Tekstilvekt: avhengig av motorens størrelse



TEKNISK INFORMASJON

Profil

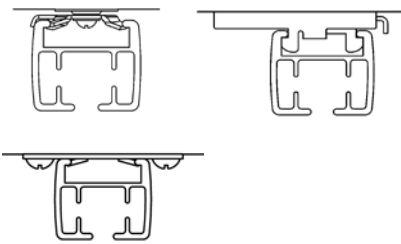


Anbefalt høydefradrag for gardiner - se excelfil på Forhandlerportalen.

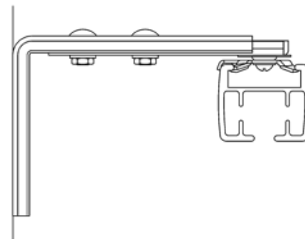
mål i mm

Monteringsanvisning

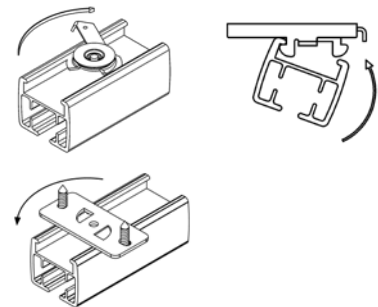
TAK



VEGG



MONTERING



Antall anbefalte holdere

skinnelengde i cm, opptil	< 100	< 200	< 300	< 400	< 500	< 600	< 700	< 800	< 900	< 1 000	< 1 500
antall holdere	3	5	7	9	11	13	15	17	19	21	31

Buing og begrensning

Maks skinnelengde i meter, maks gardinvekt i kilogram:

utførelse	motor 35W			motor 60W			tandem motorer 60W			batterimotor 35 RTS	
	3 m	6 m	10 m	6 m	10 m	15 m	6 m	10 m	15 m	3 m	6 m
	35 kg	35 kg	35 kg	60 kg	60 kg	55 kg	100 kg	100 kg	100 kg	35 kg	35 kg
	35 kg	25 kg	20 kg	45 kg	45 kg	35 kg	100 kg	80 kg	80 kg	-	-
	15 kg	10 kg	-	35 kg	25 kg	-	70 kg	70 kg	56 kg	-	-
	35 kg	15 kg	-	35 kg	8 m 25 kg	-	70 kg	8 m 56 kg	-	-	-
	30 kg	10 kg	-	30 kg	8 m 20 kg	-	70 kg	8 m 56 kg	-	-	-

Skinnen kan bues i vinkel eller rundbues, også med midtåpning. *Kontakt kundeservice for mer informasjon.

